



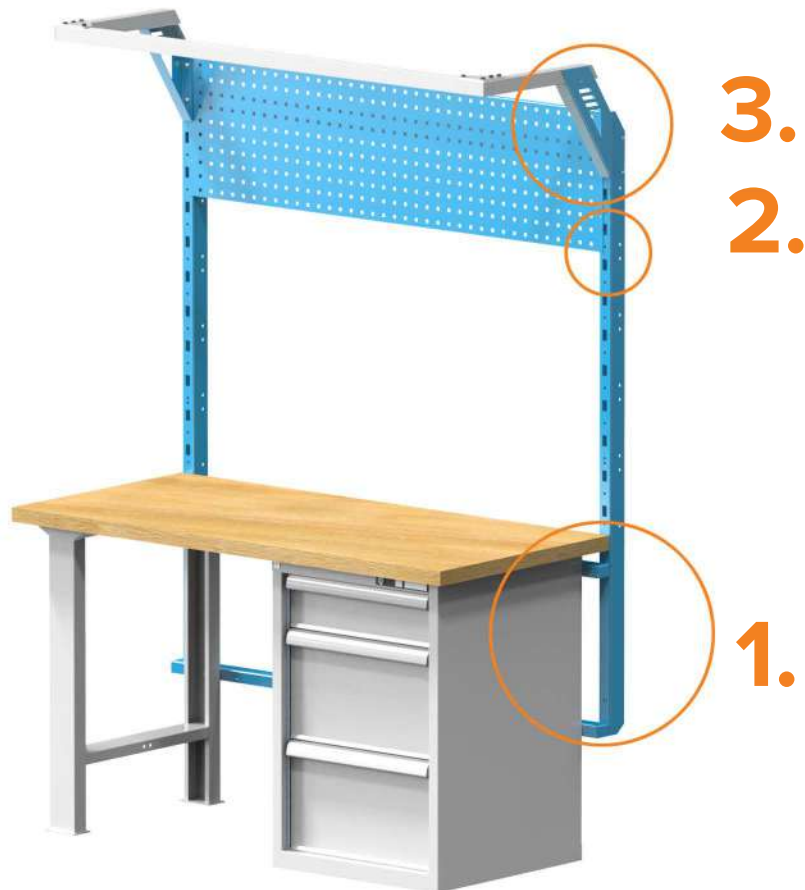
W = 1500 mm



W = 2000 mm



W = 2500 mm

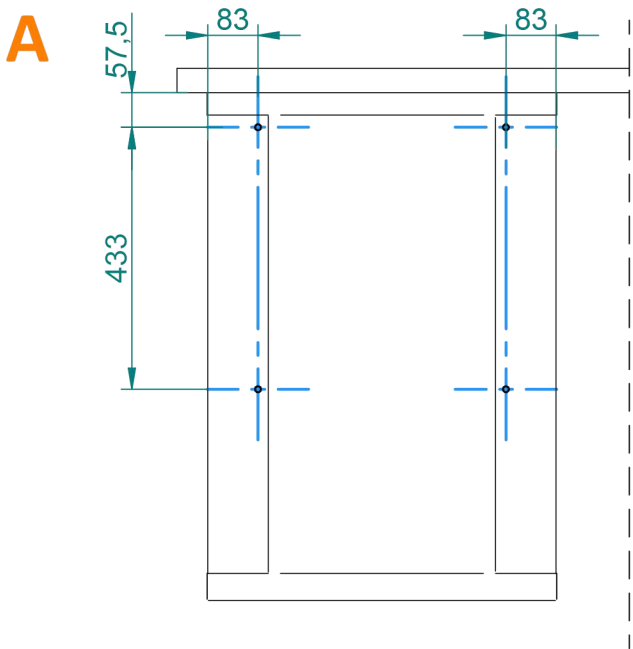
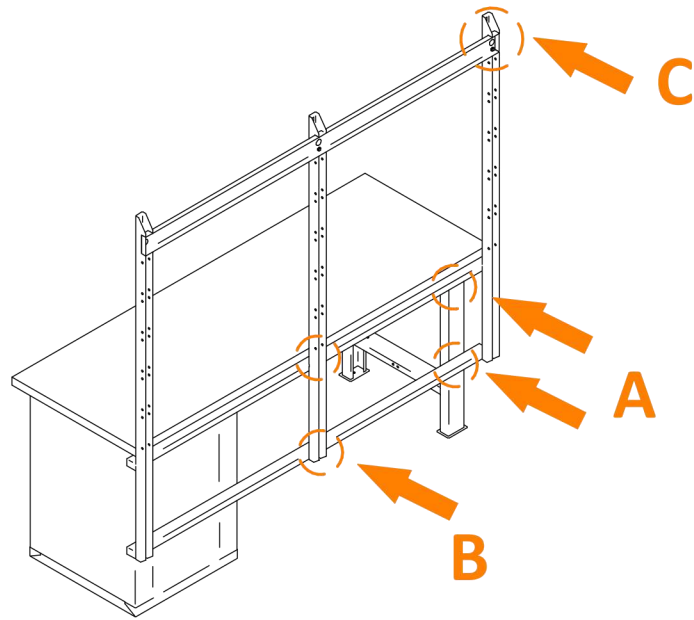


3.

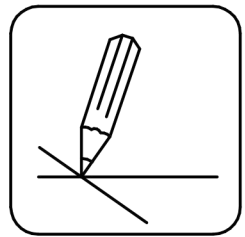
2.

1.

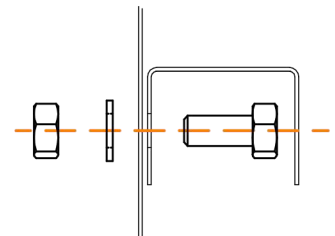
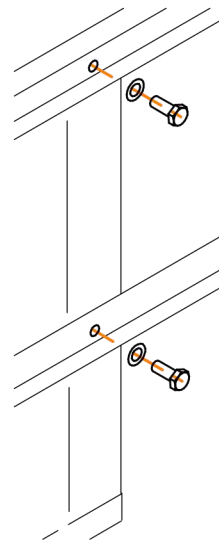
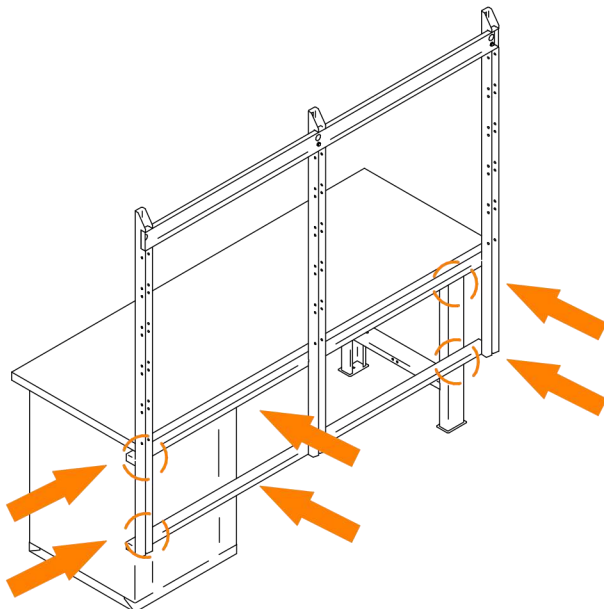
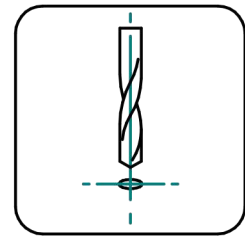
1.



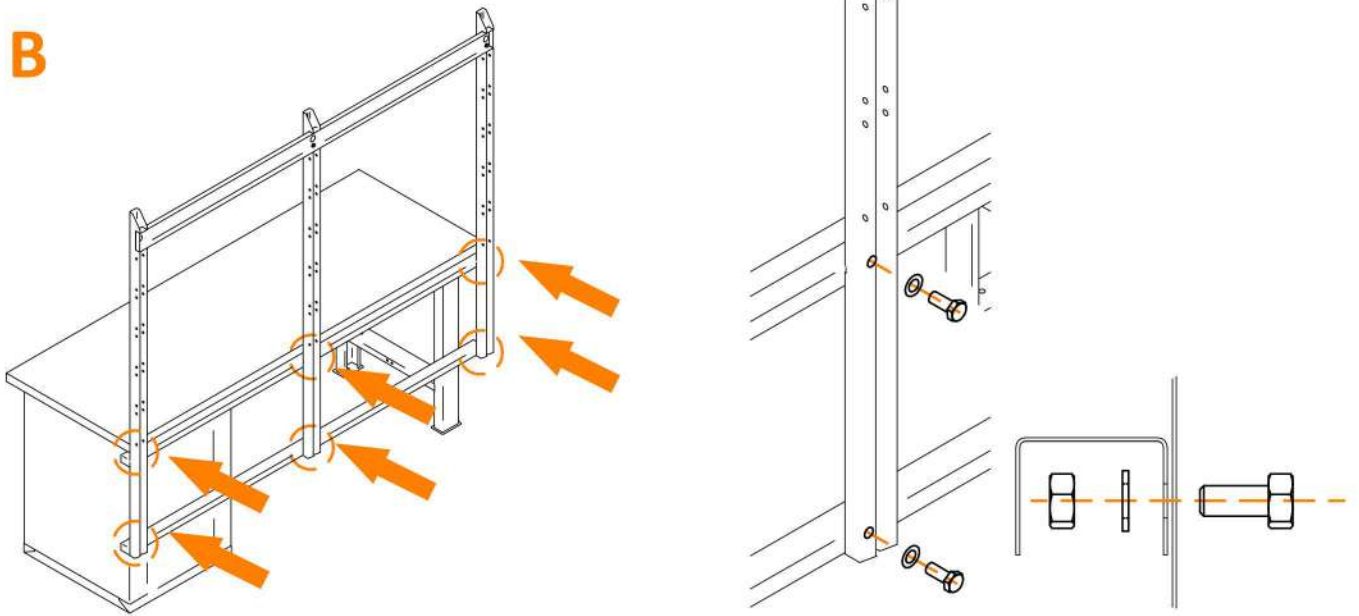
1.



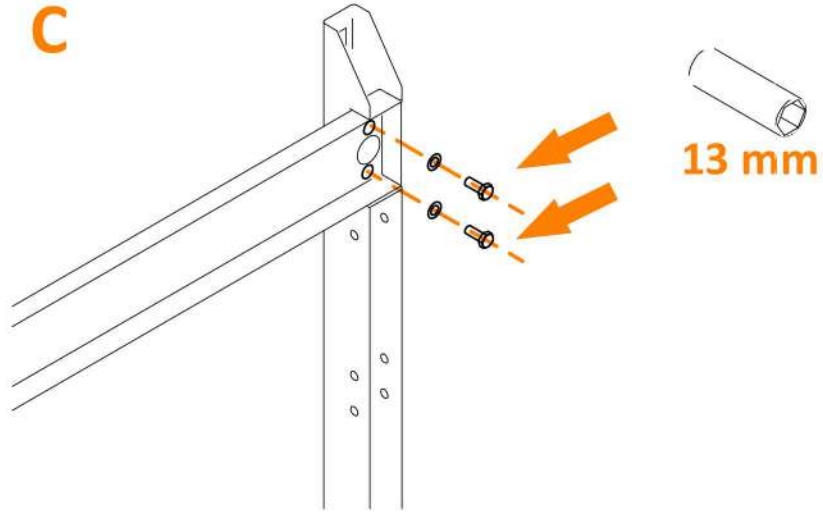
2.



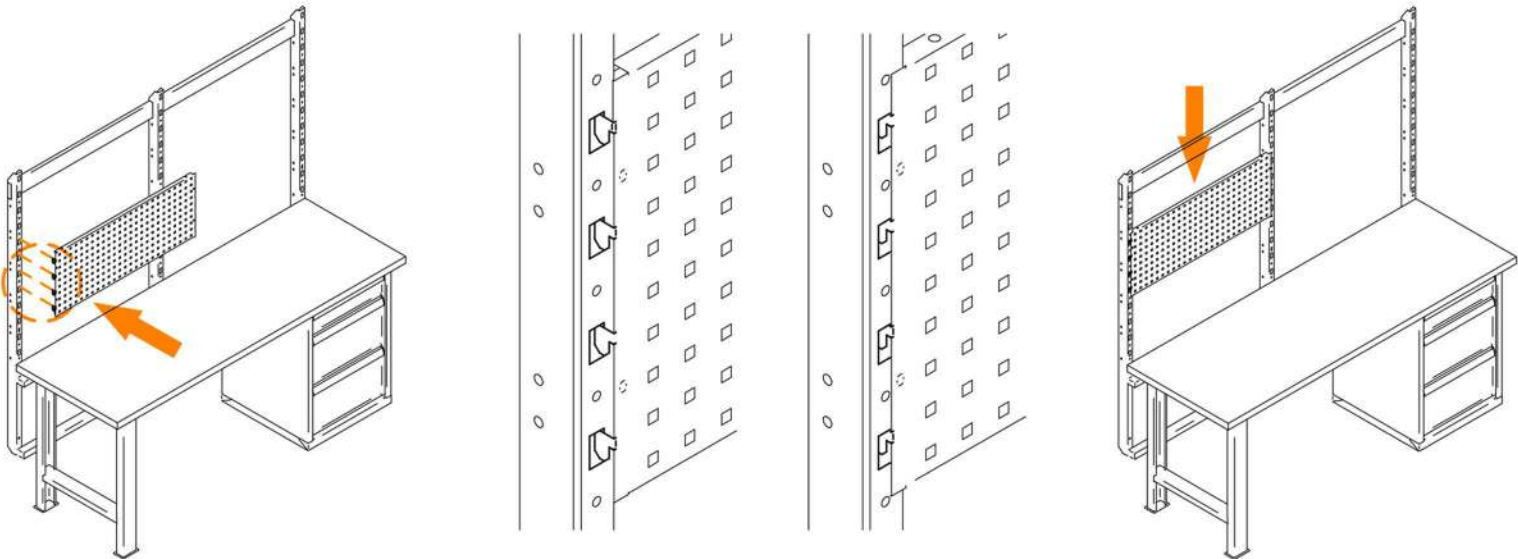
B



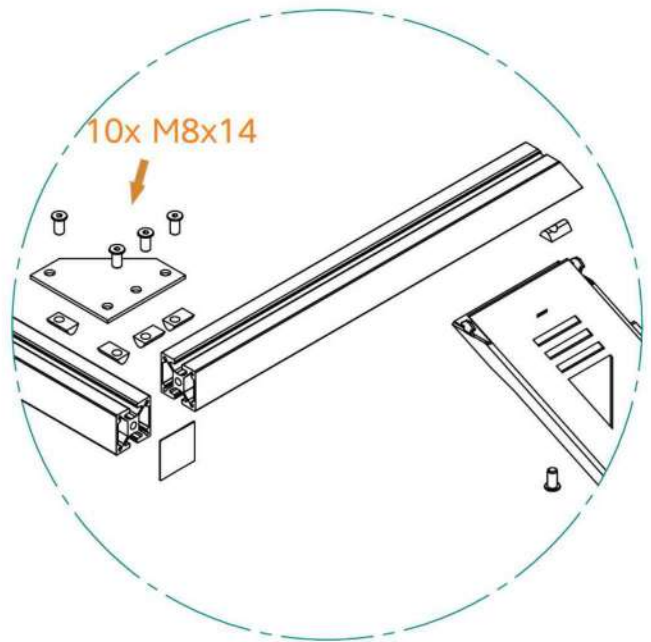
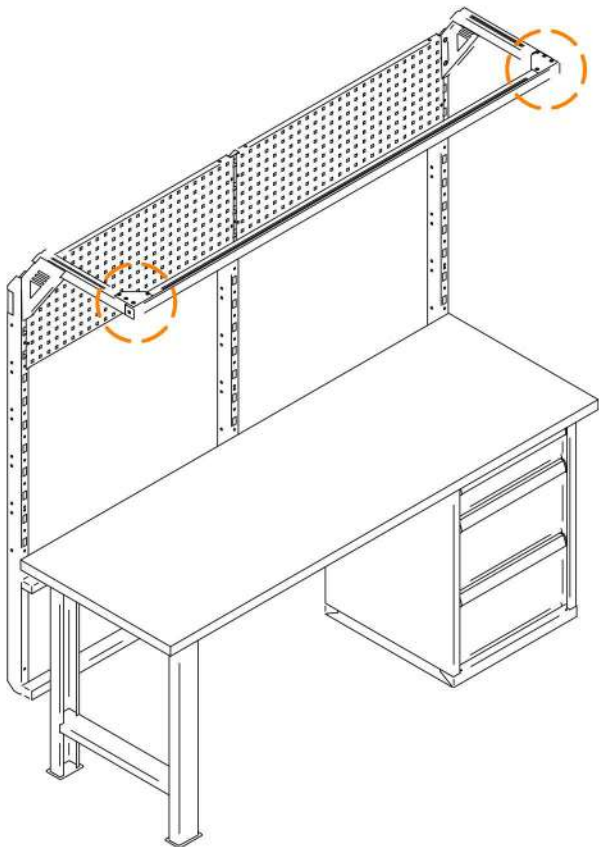
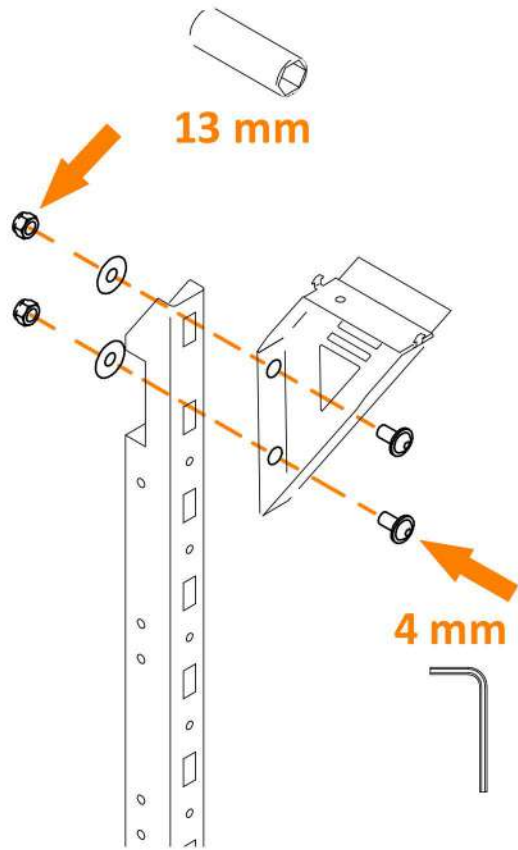
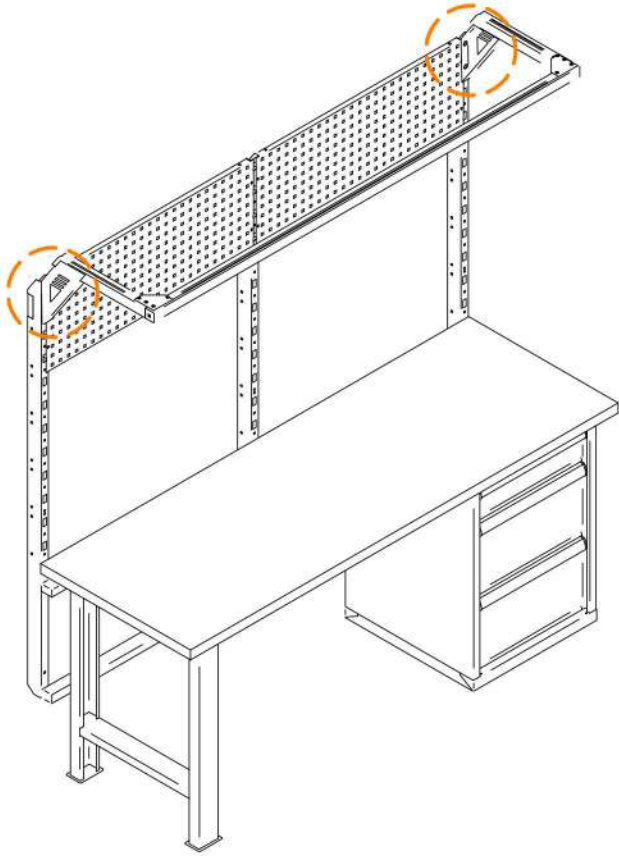
C

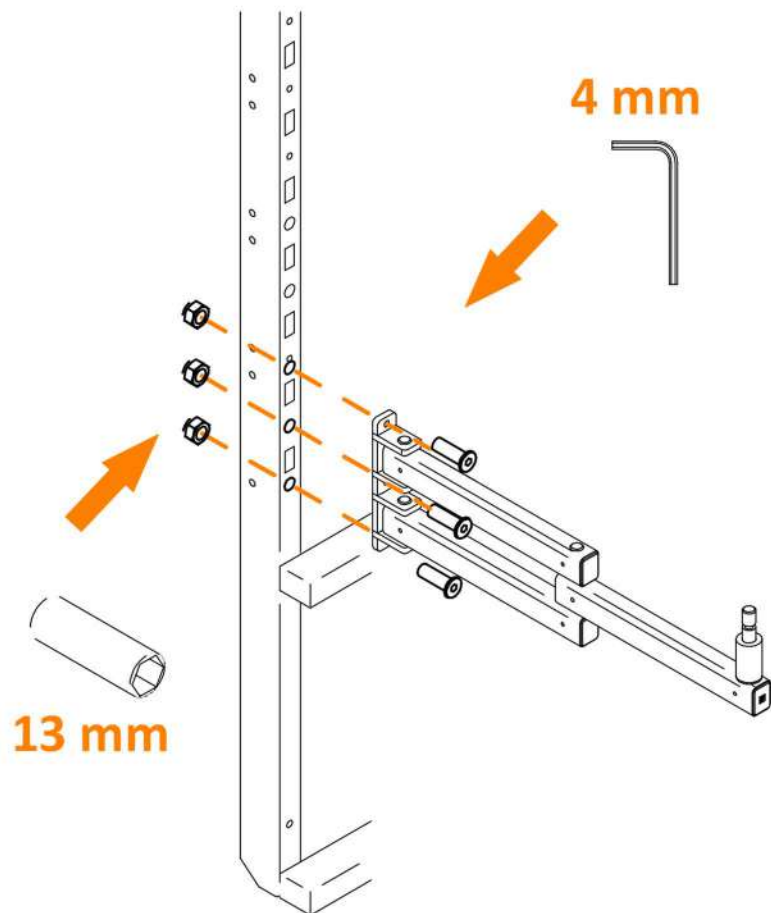
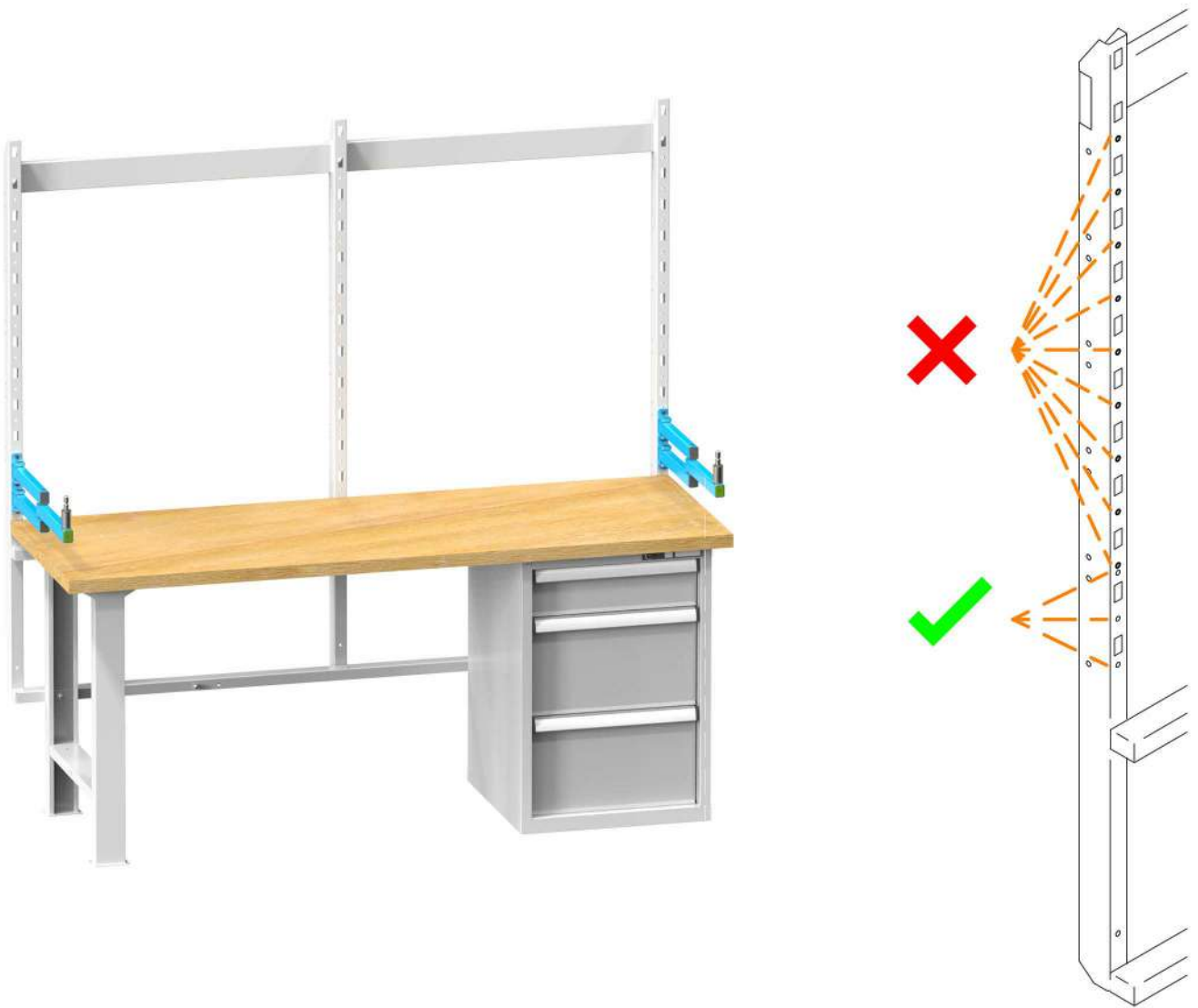


2.



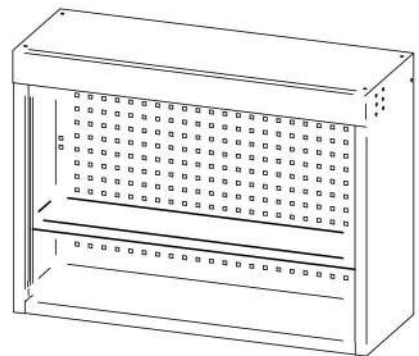
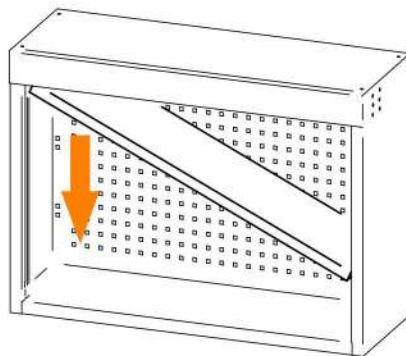
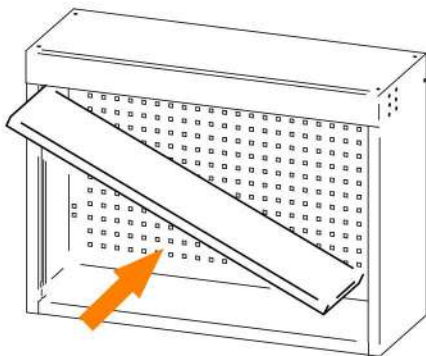
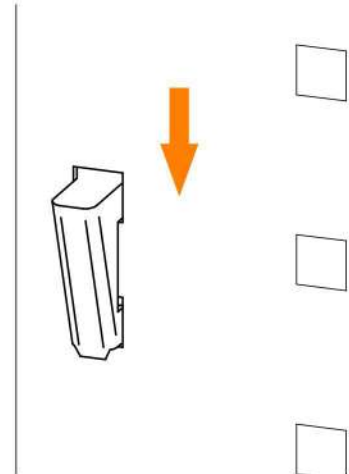
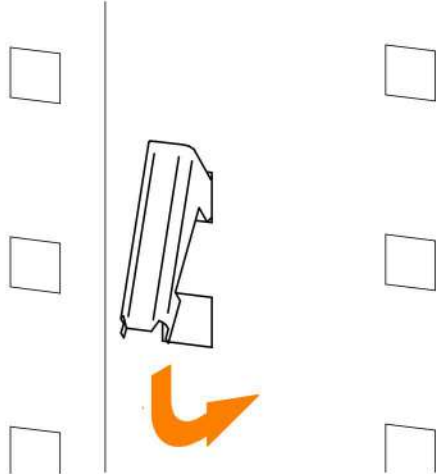
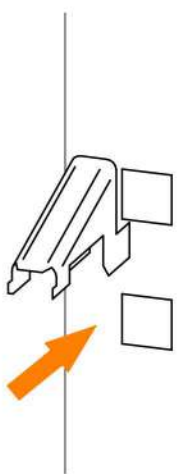
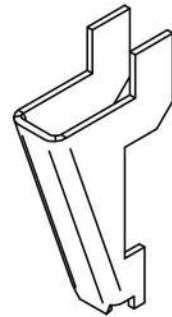
3.

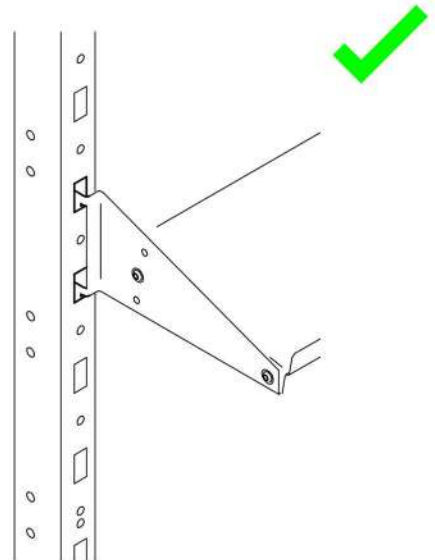
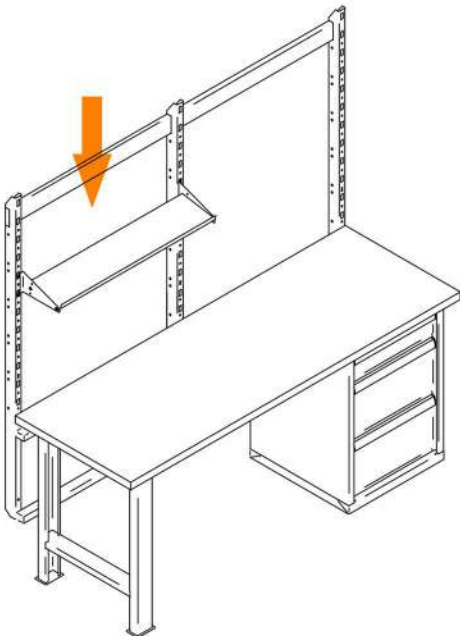
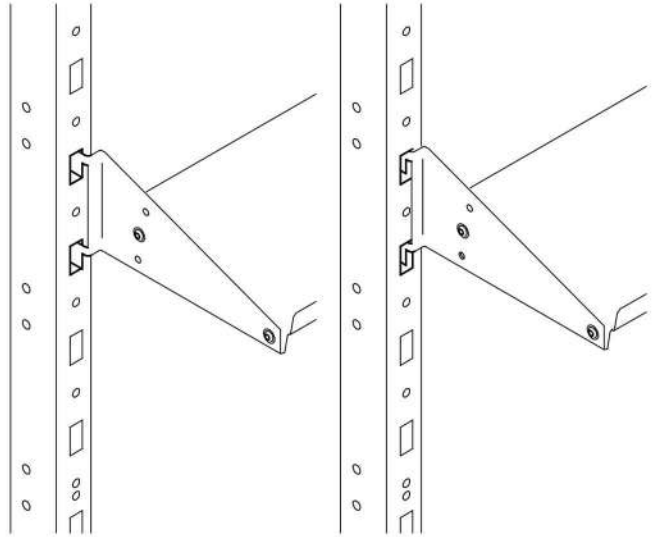
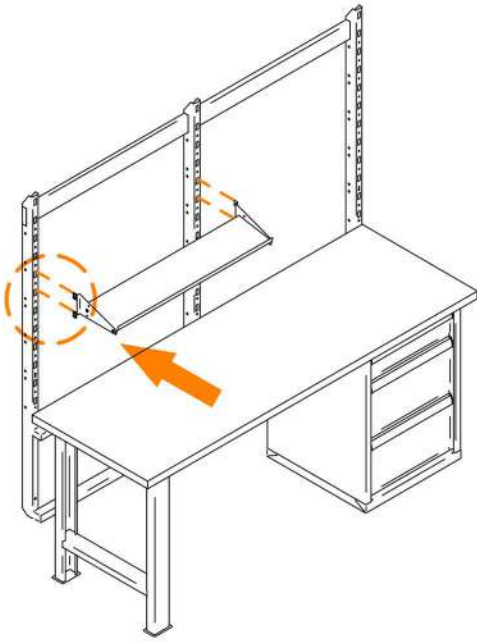


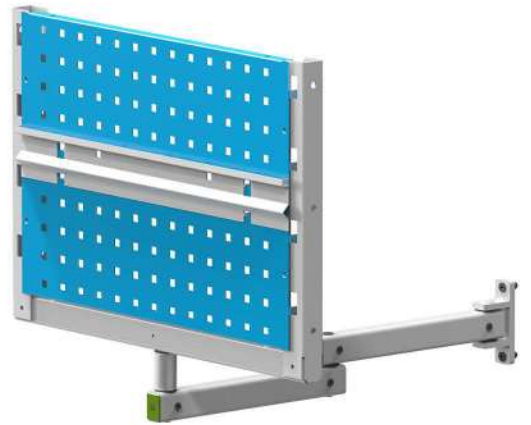
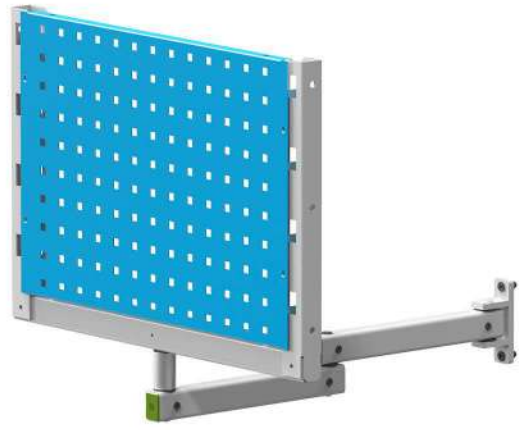


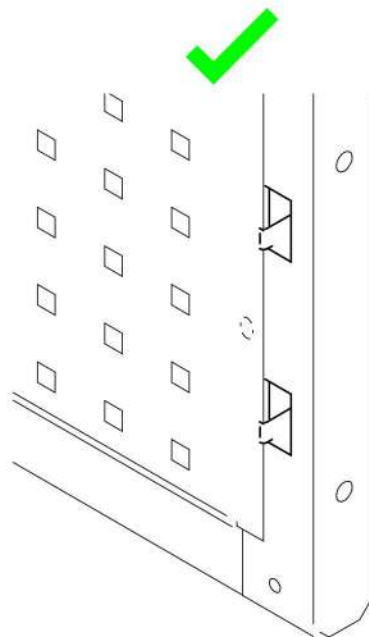
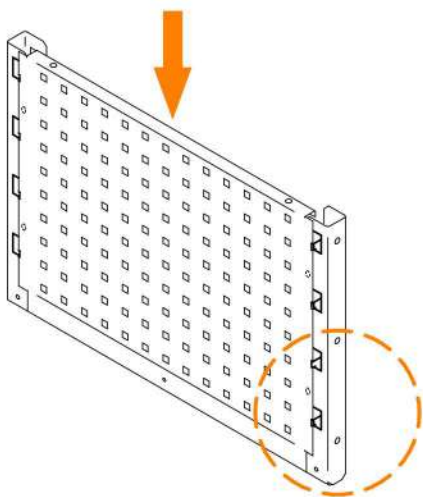
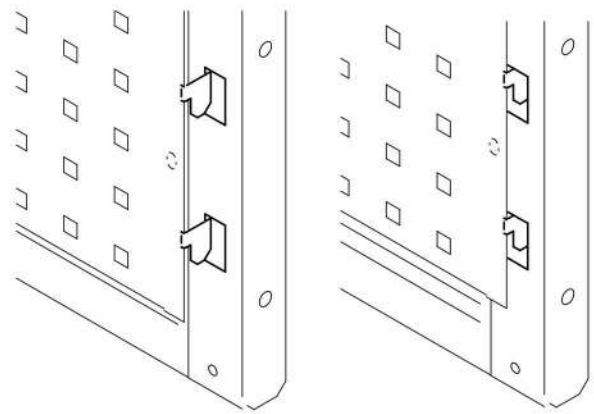
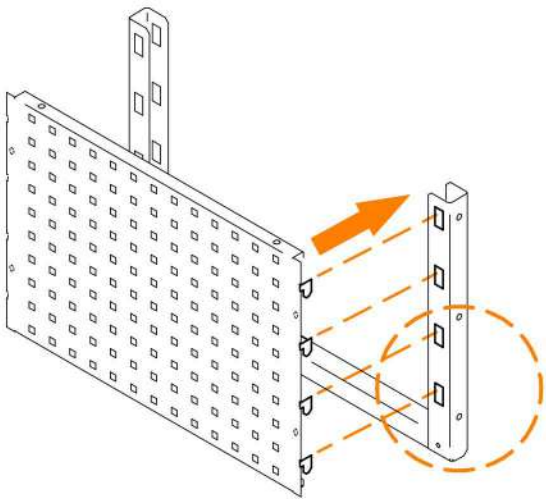
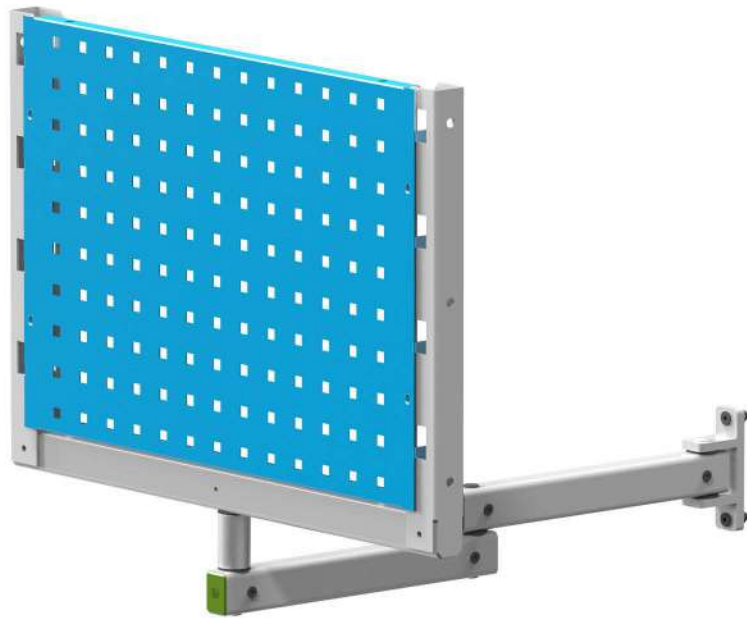


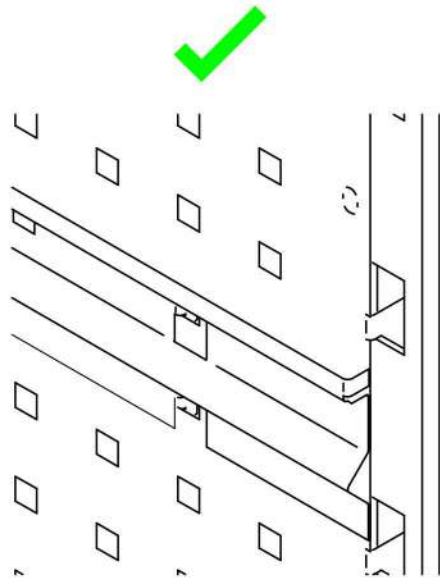
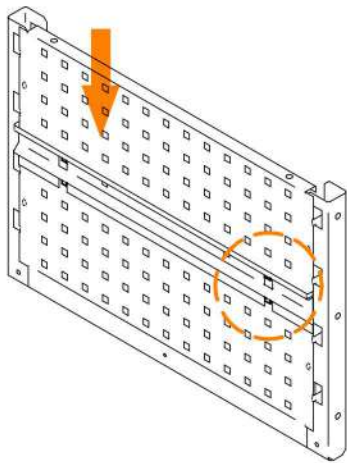
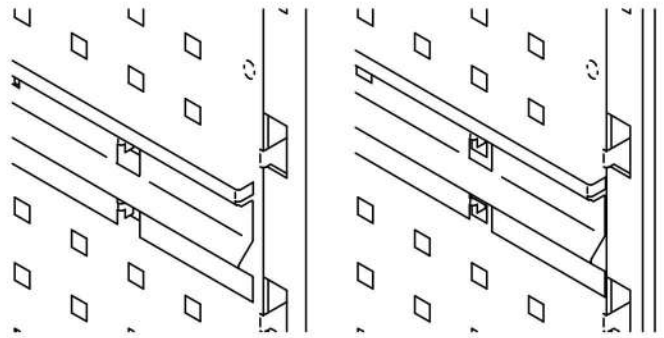
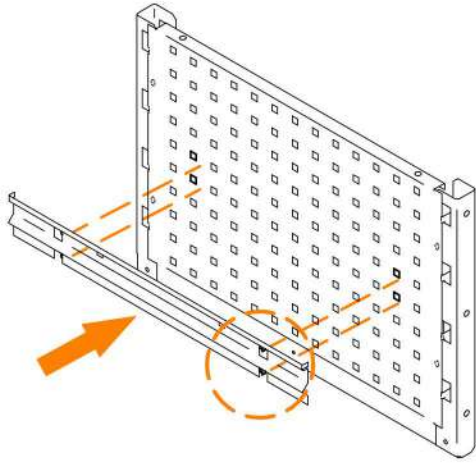
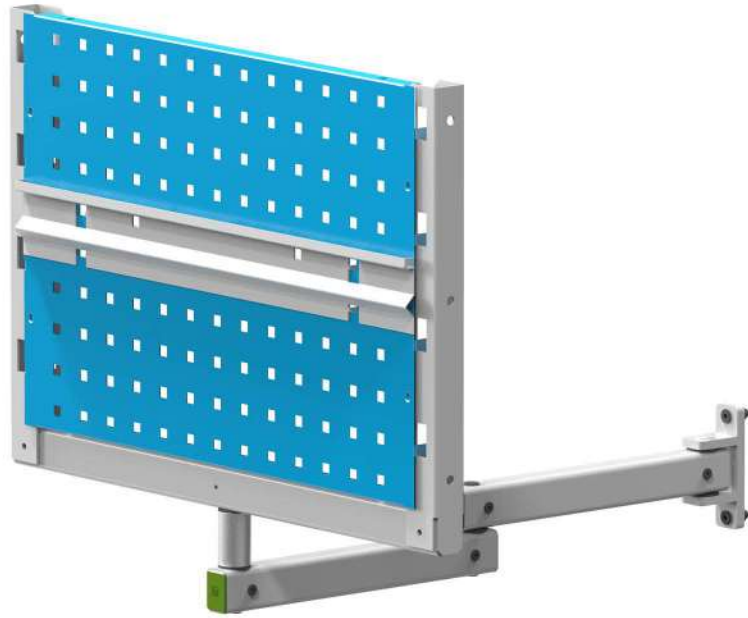
4x

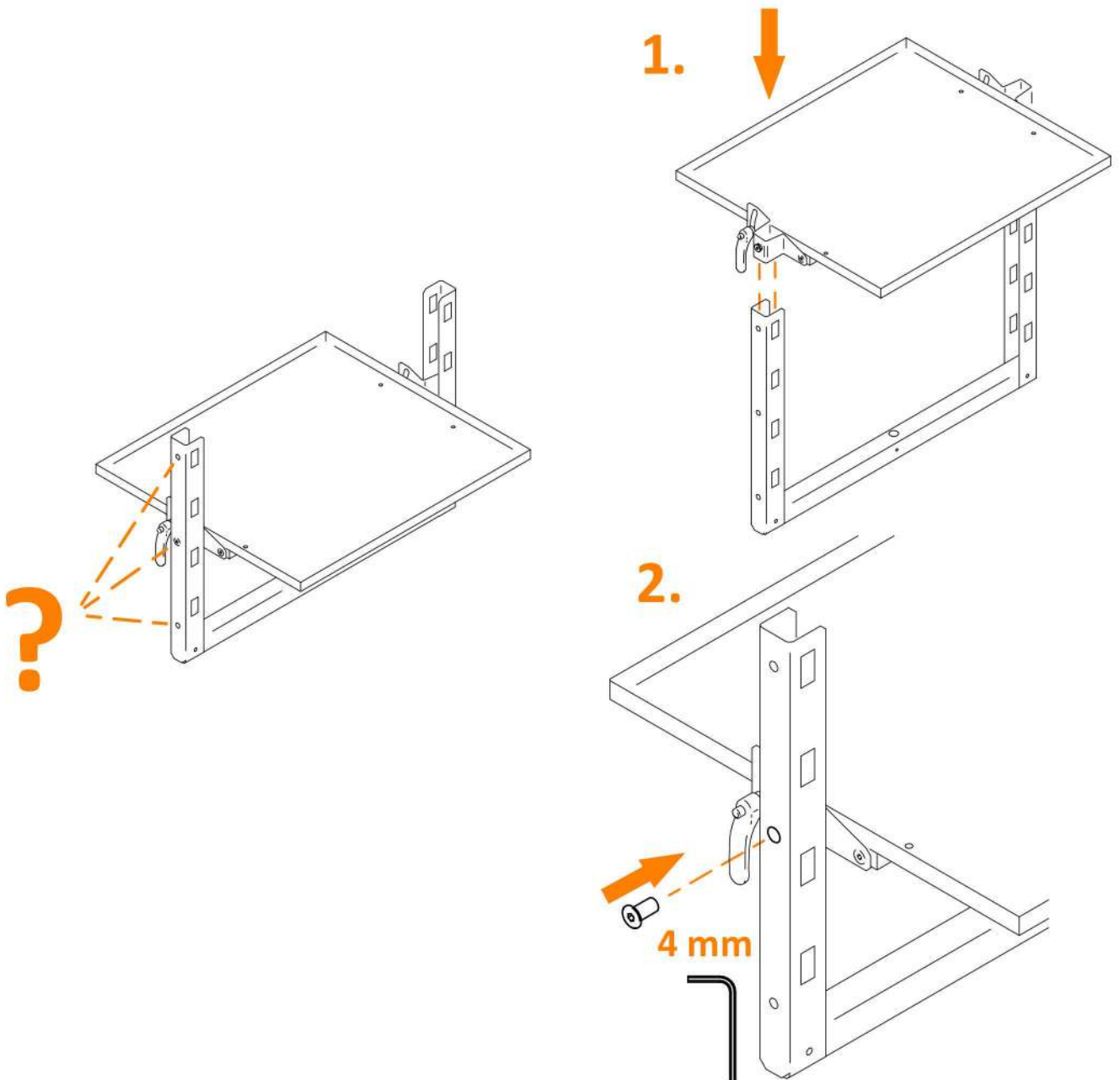
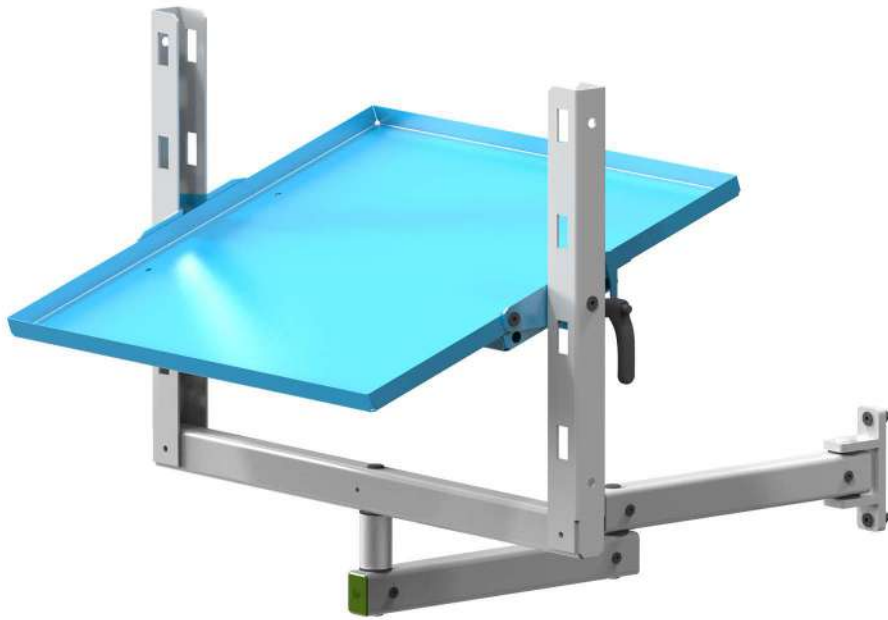


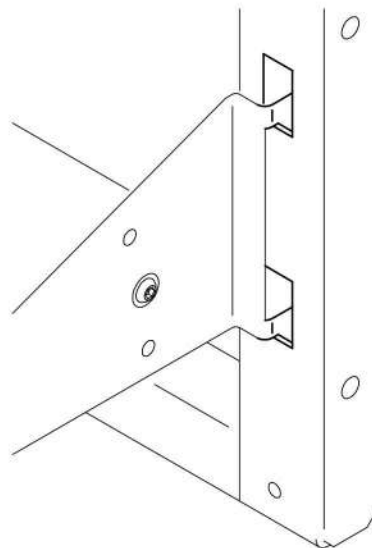
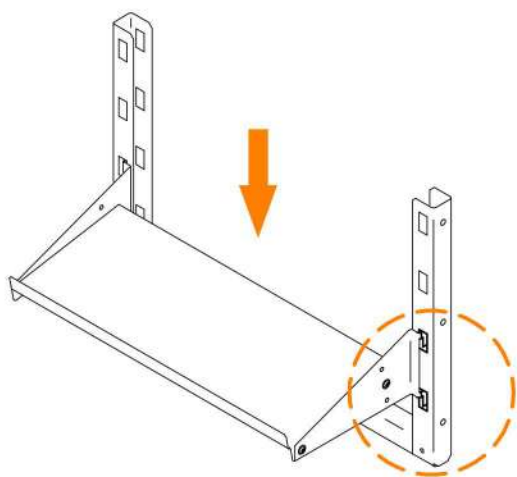
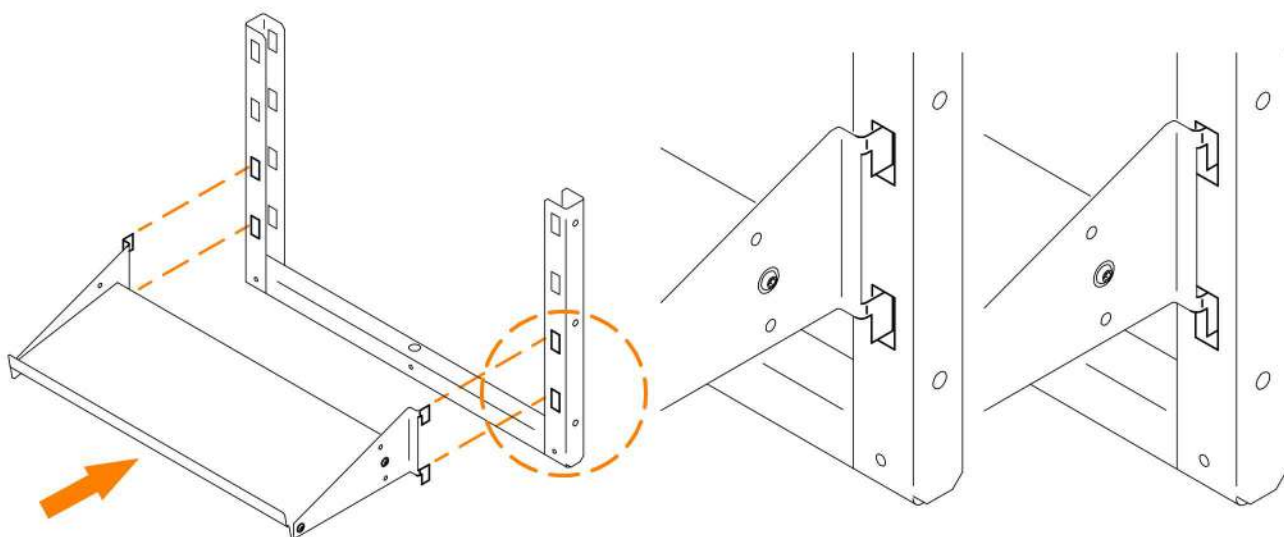
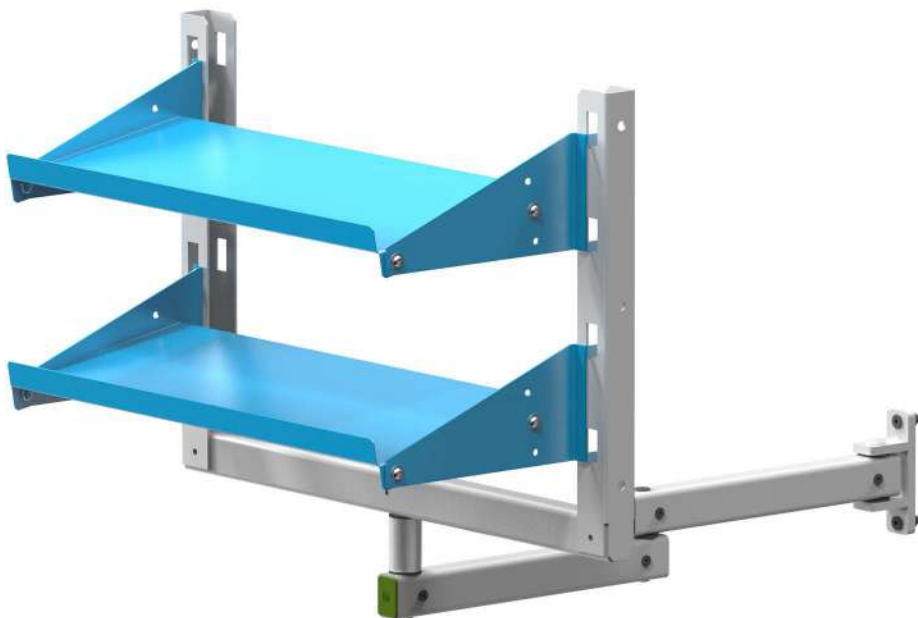


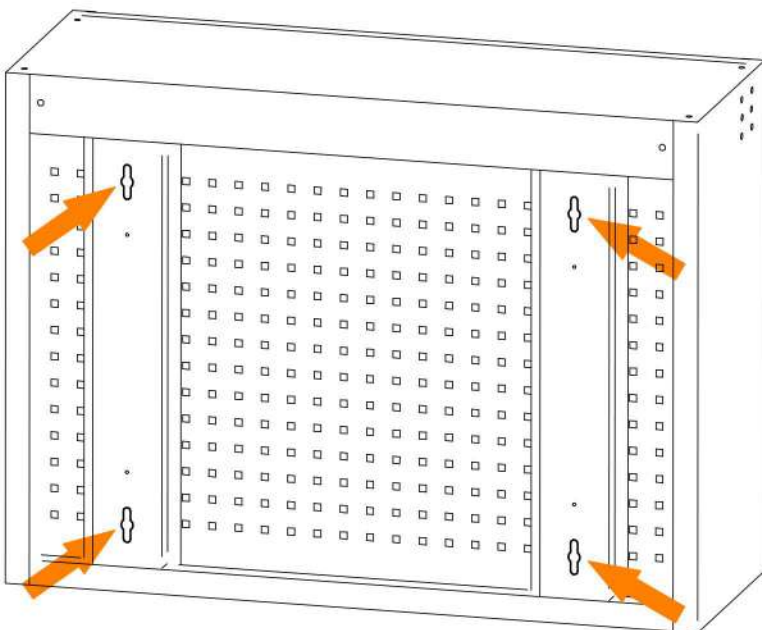
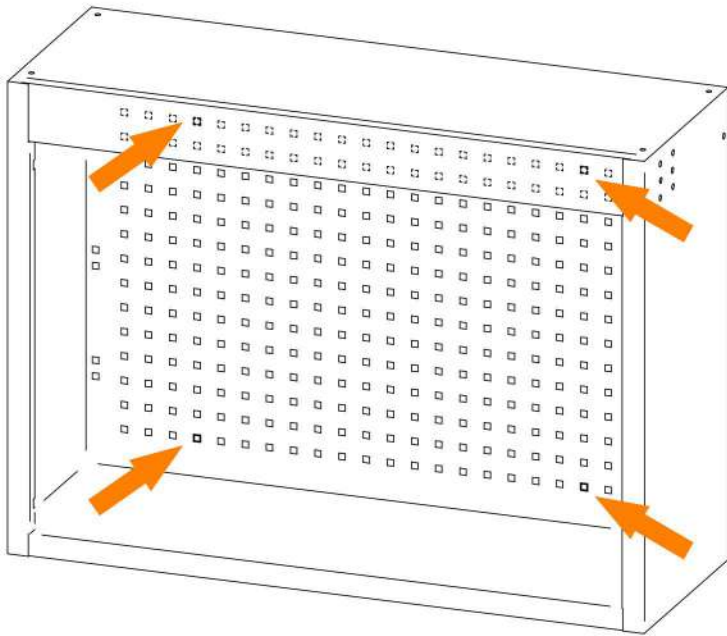
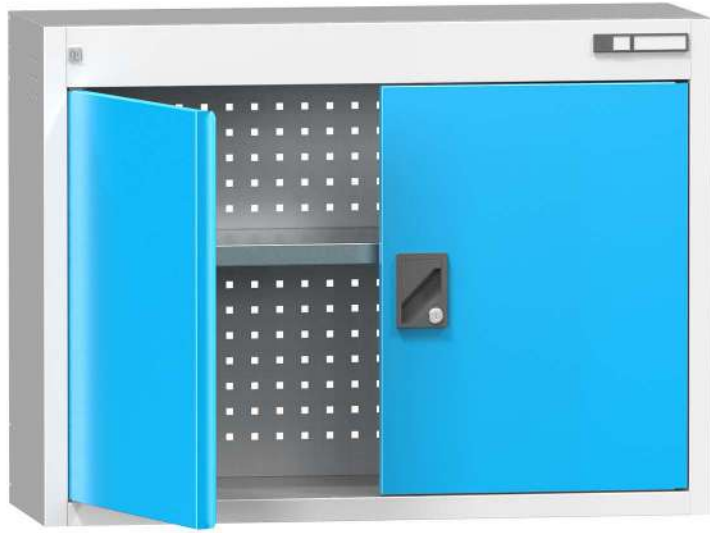




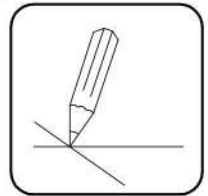




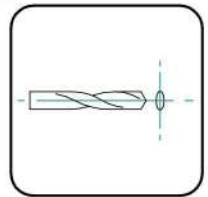




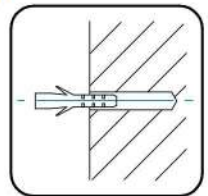
1.



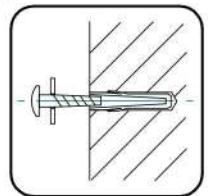
2.

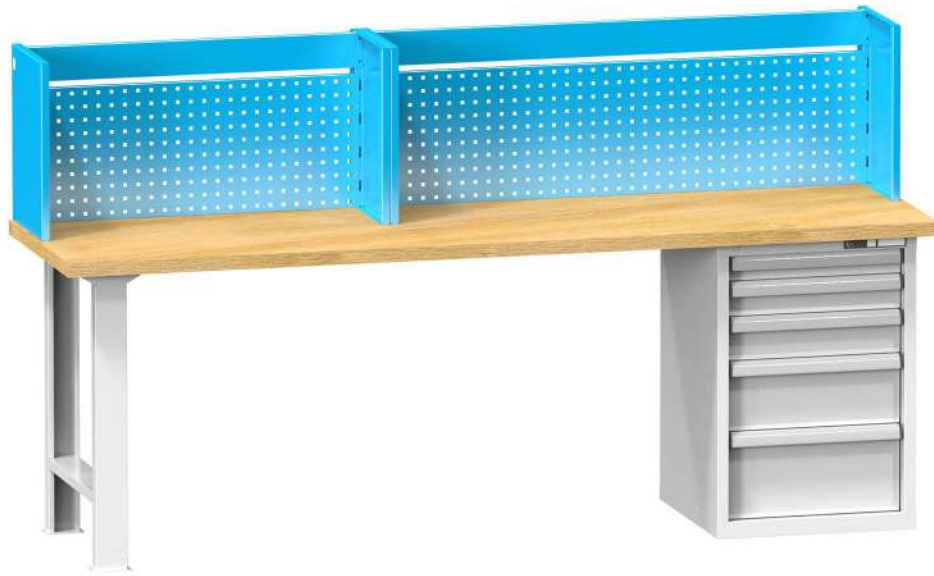


3.

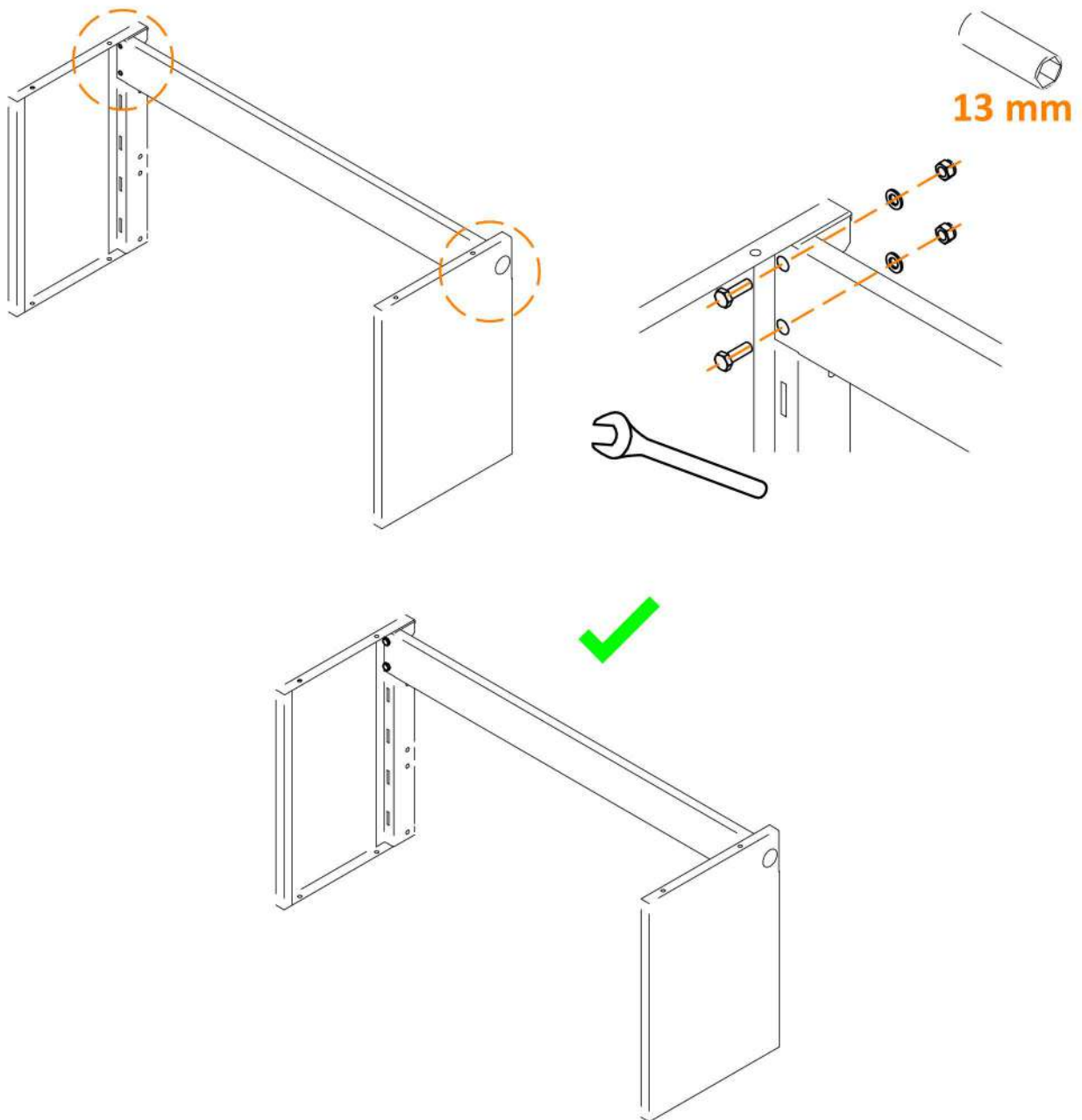


4.

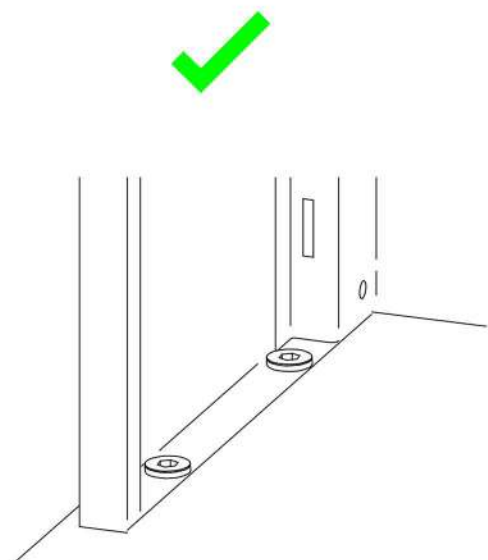
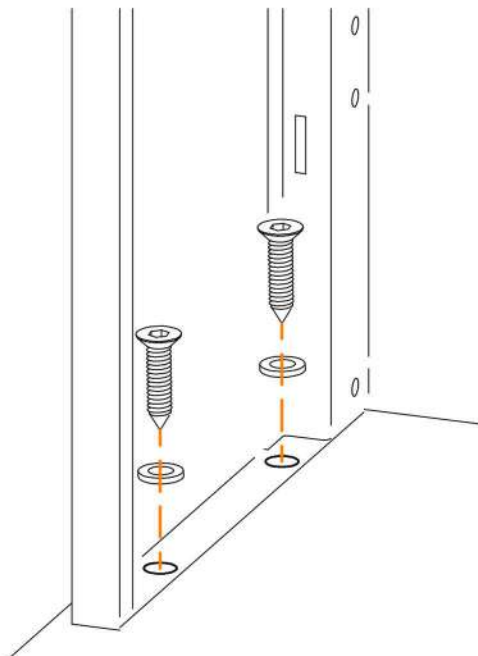
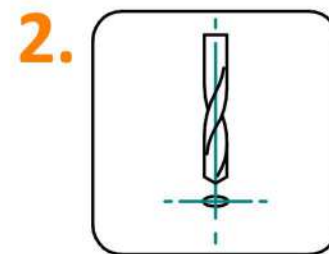
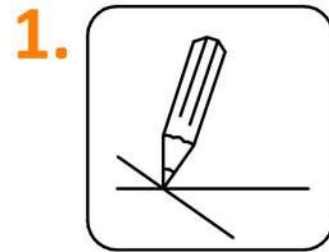
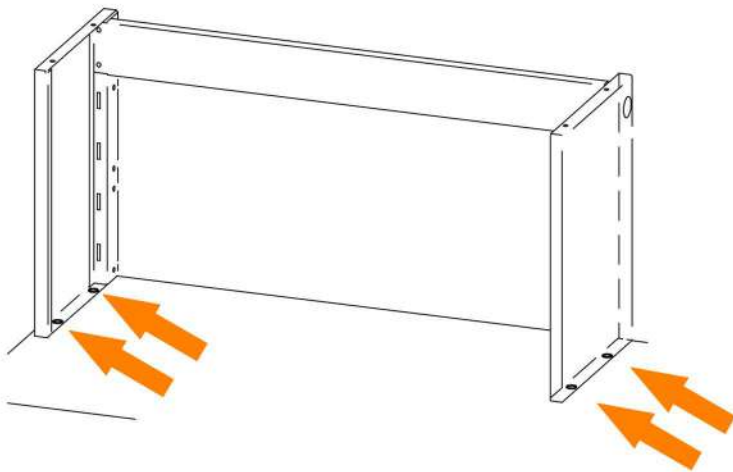
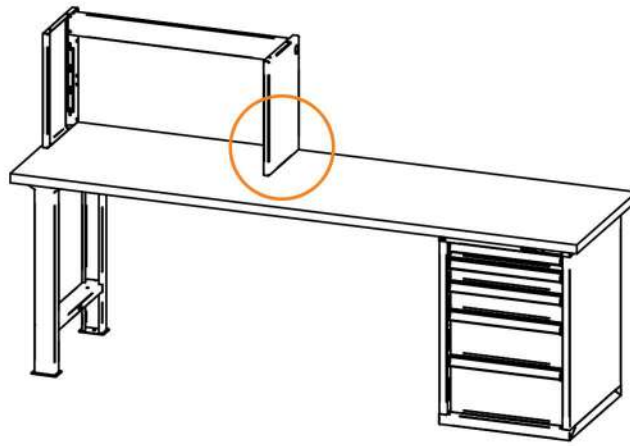




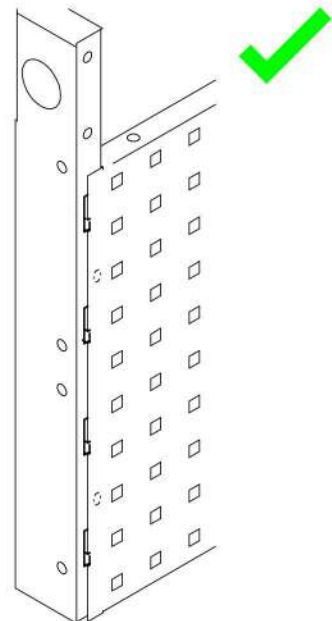
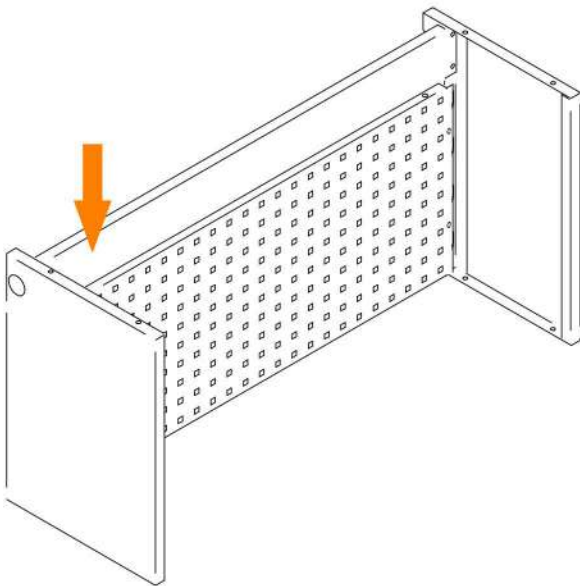
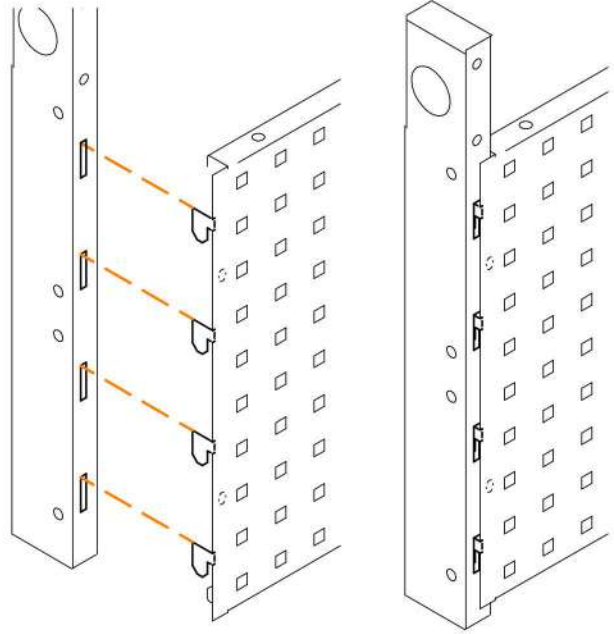
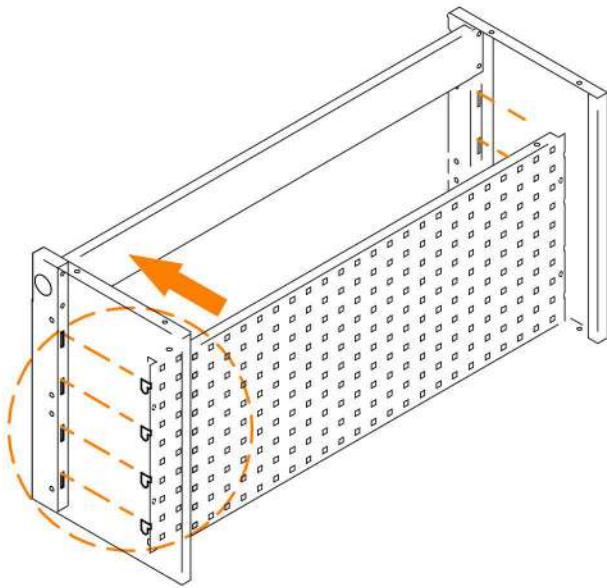
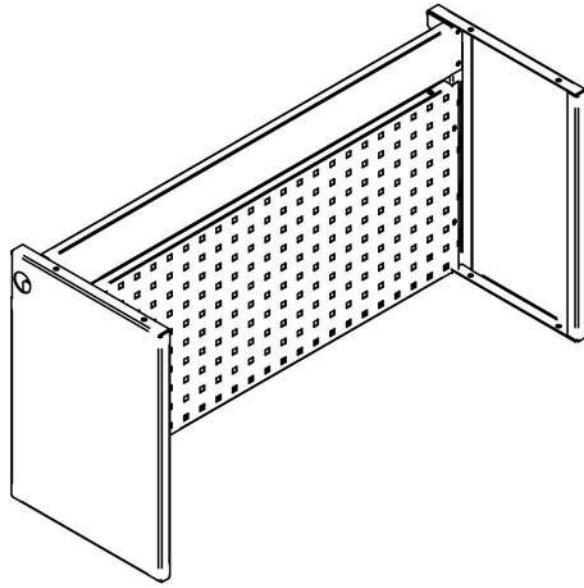
1.



2.



3.

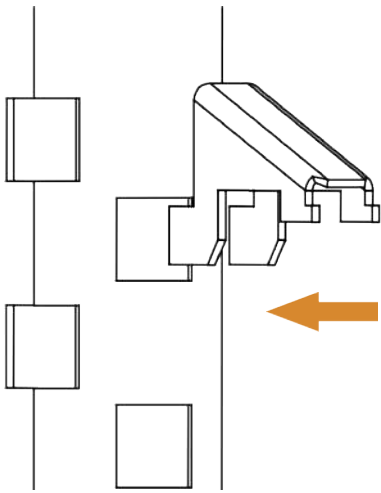




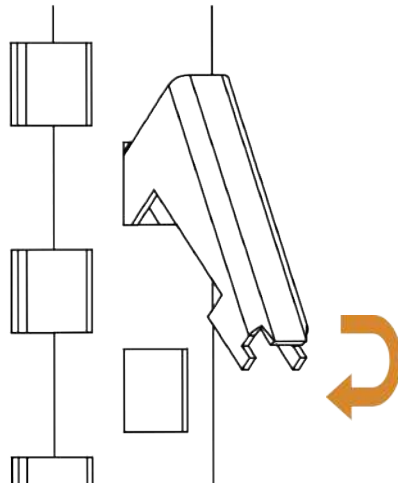
4x
→



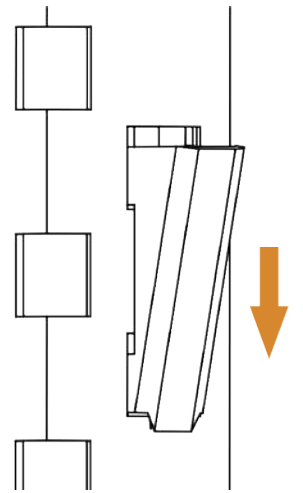
1.



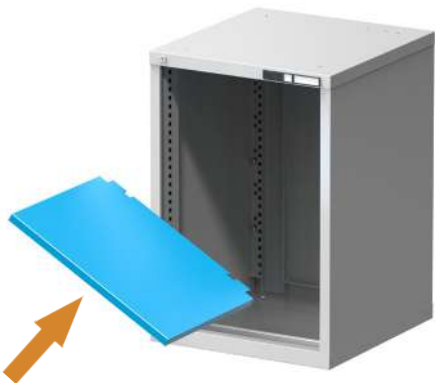
2.



3.



4.



5.



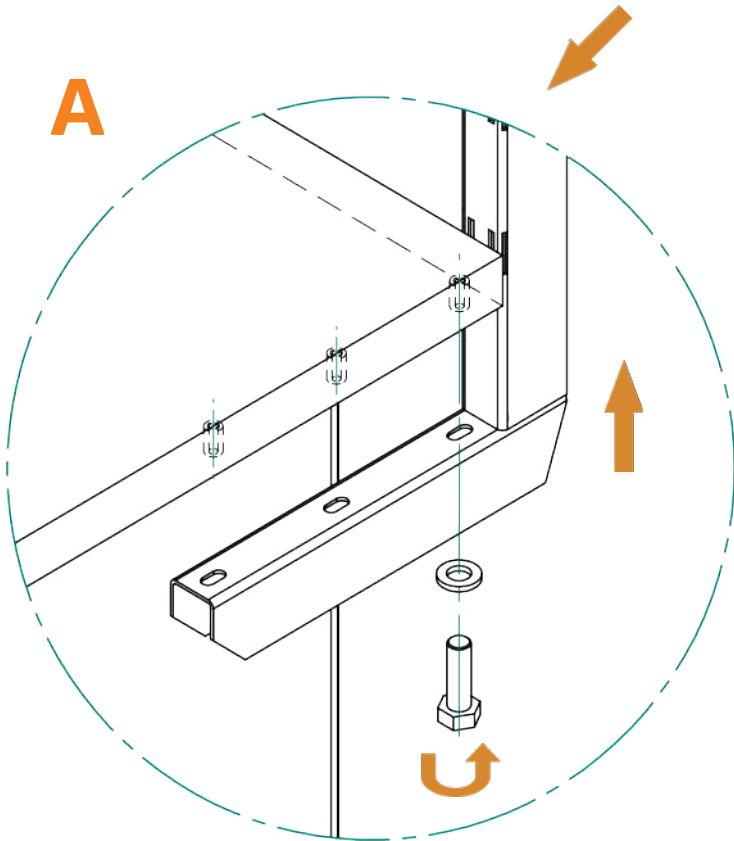
6.



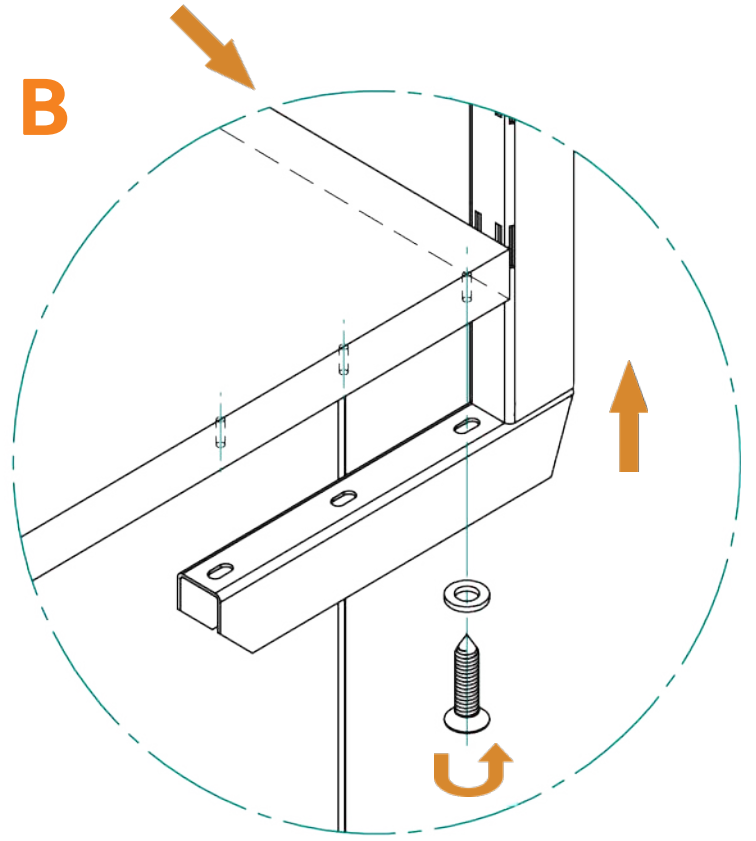
1.



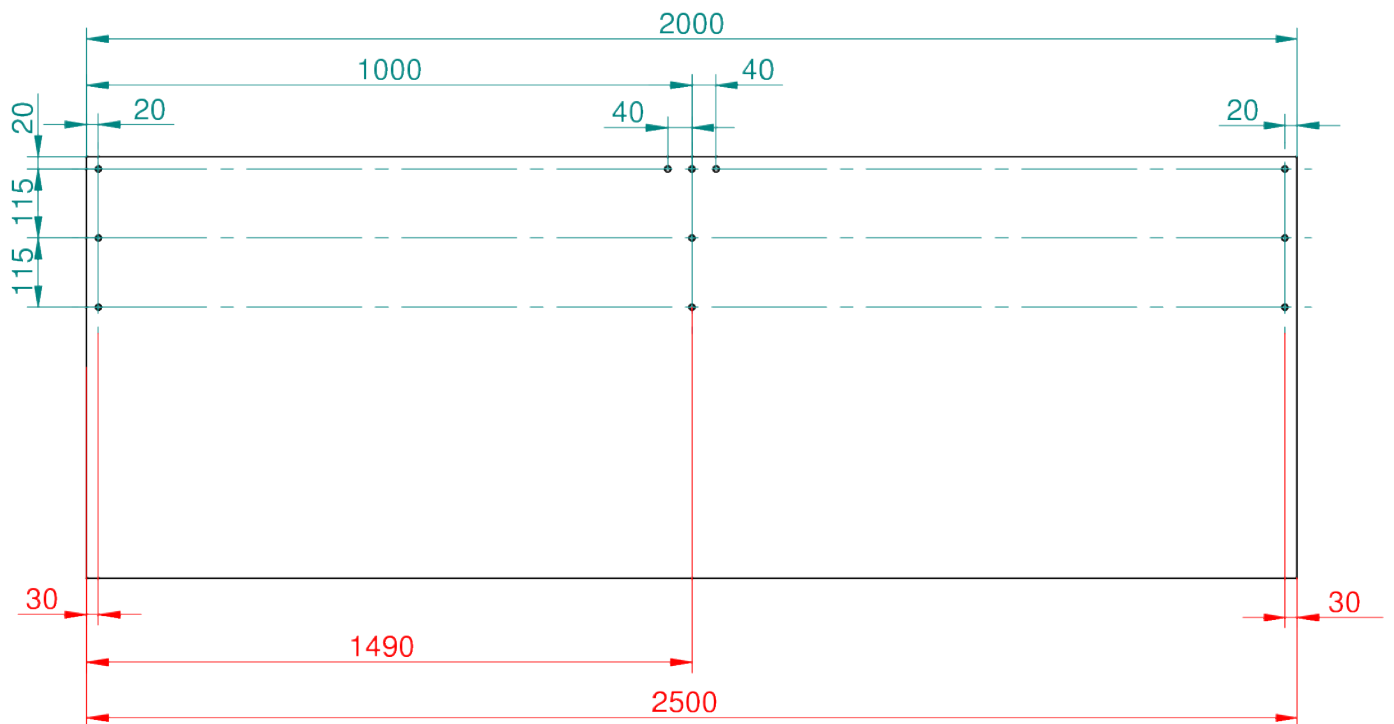
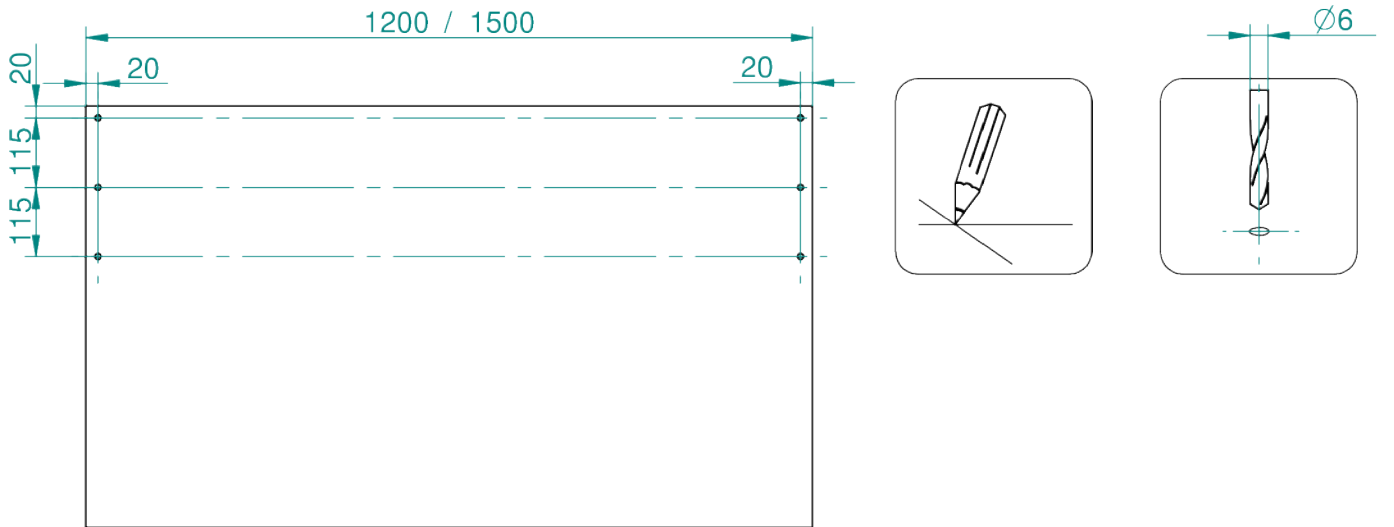
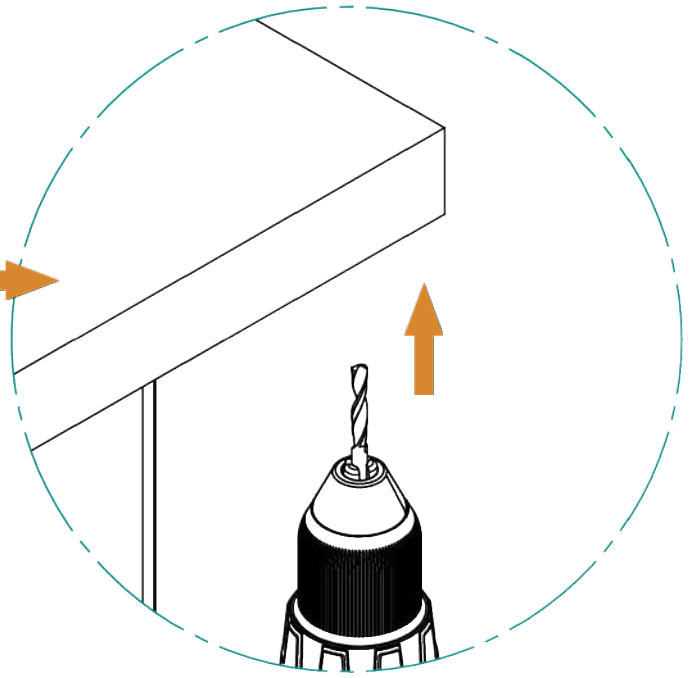
A



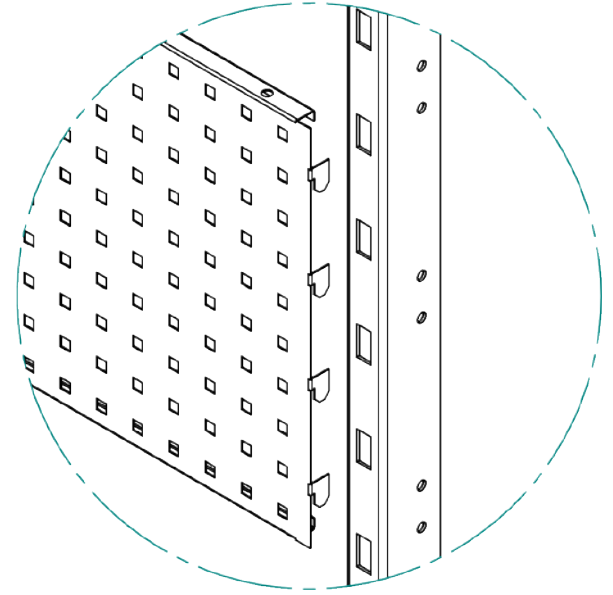
B



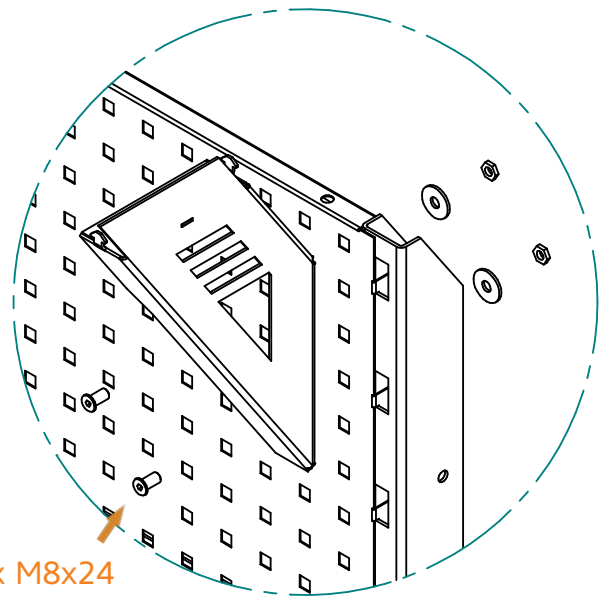
B



2.

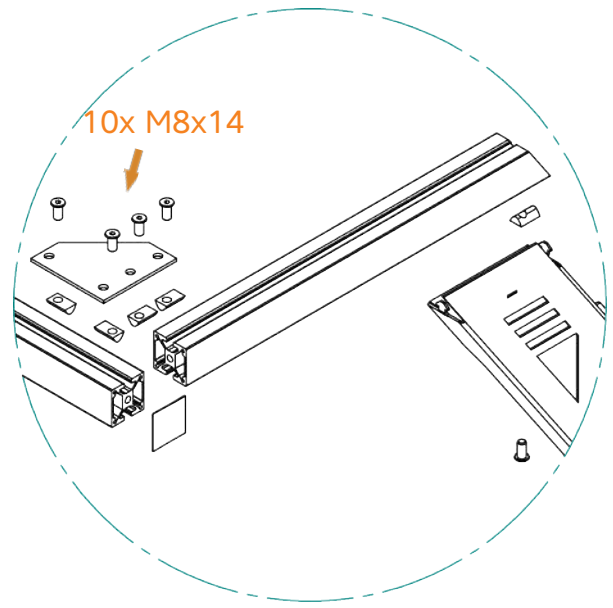


3.

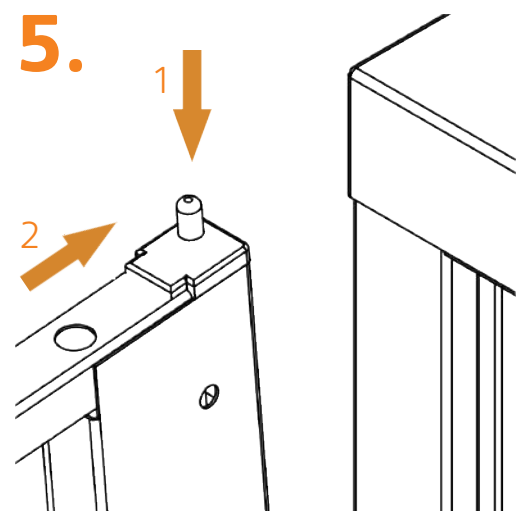
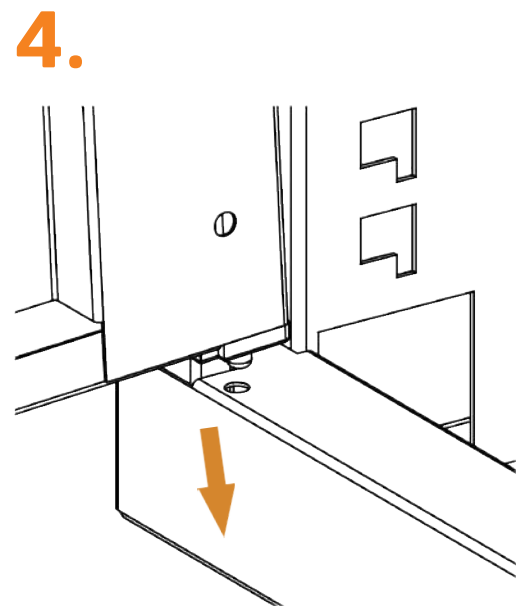
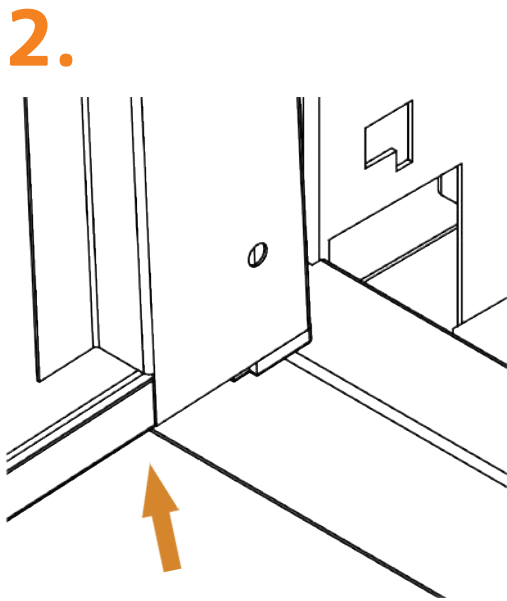
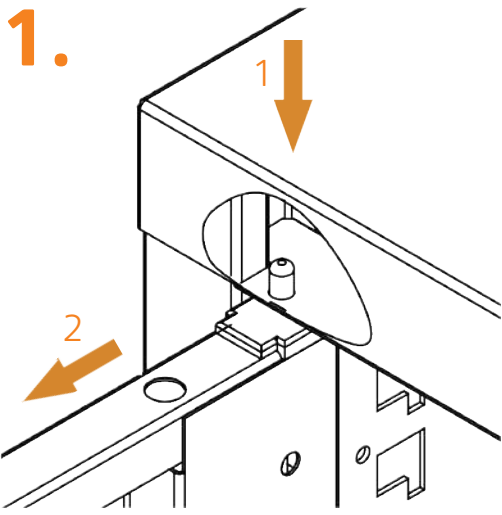


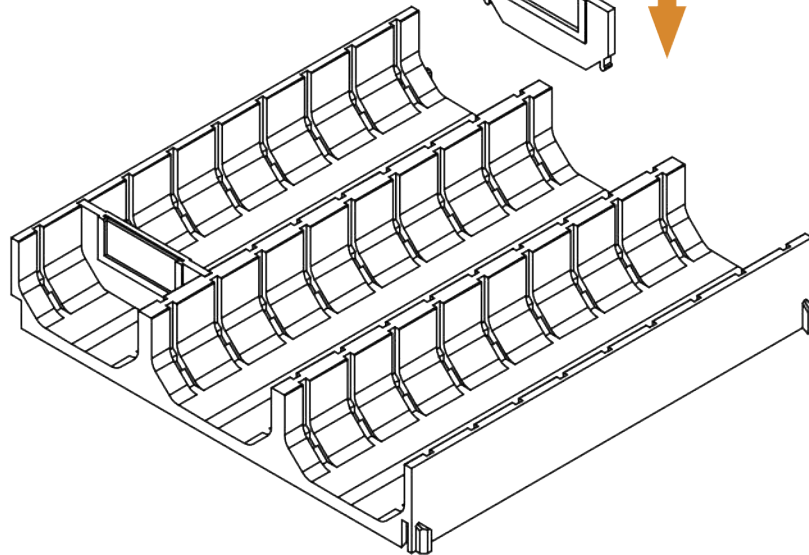
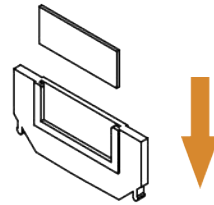
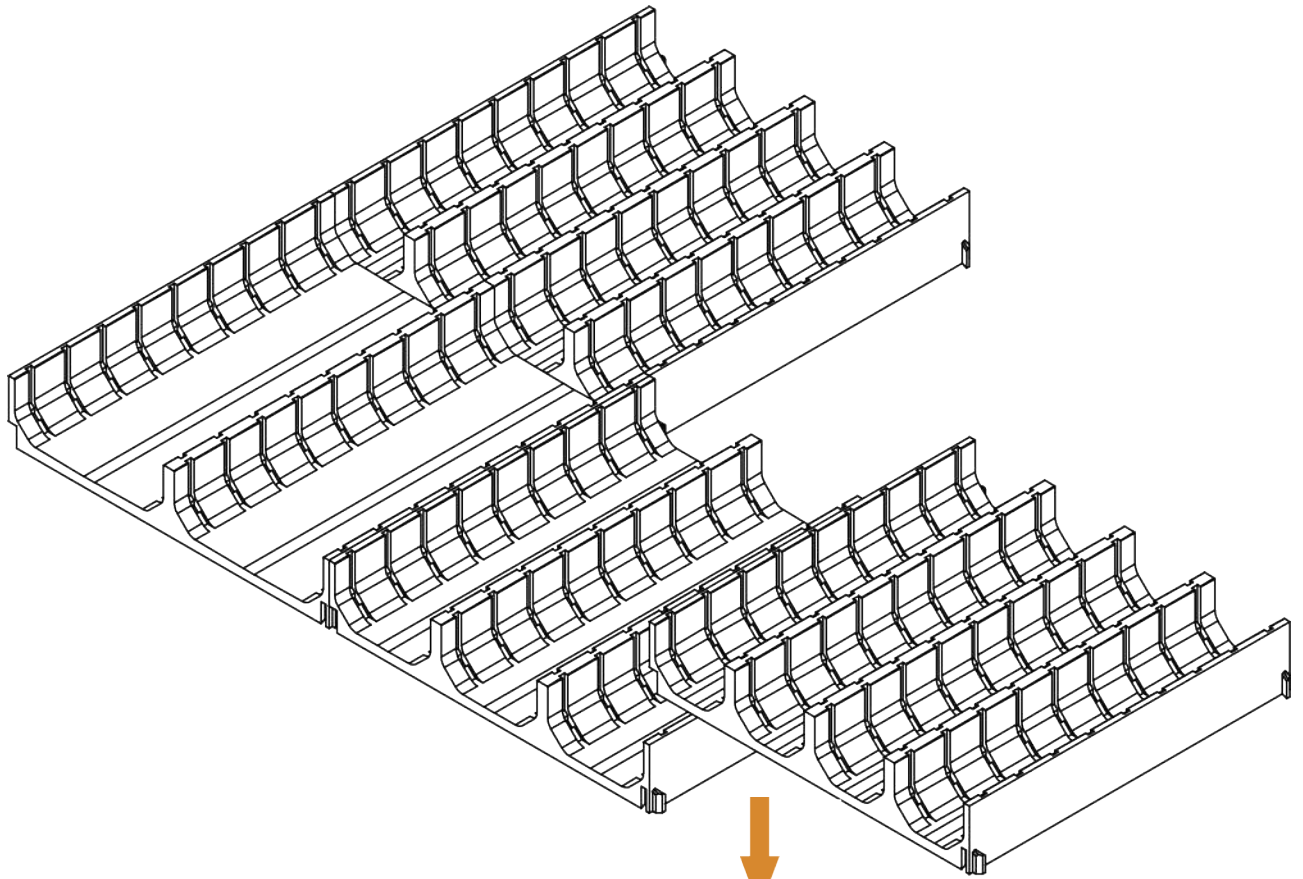
4x M8x24

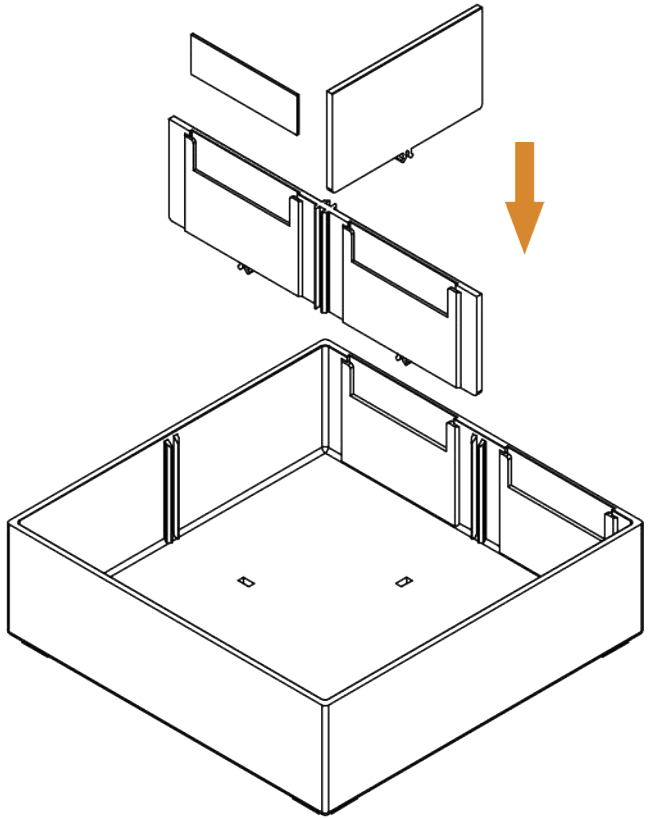
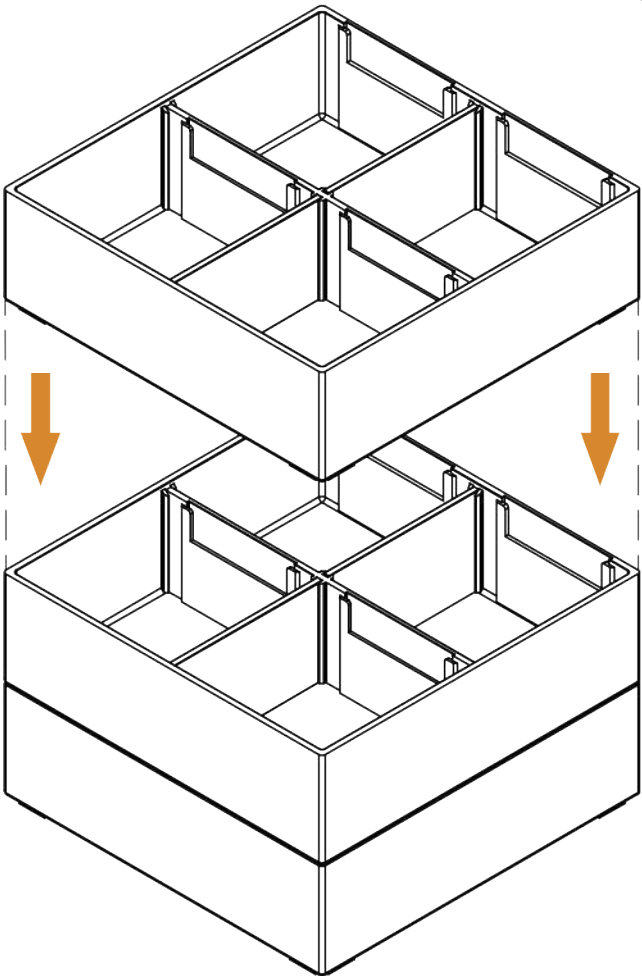
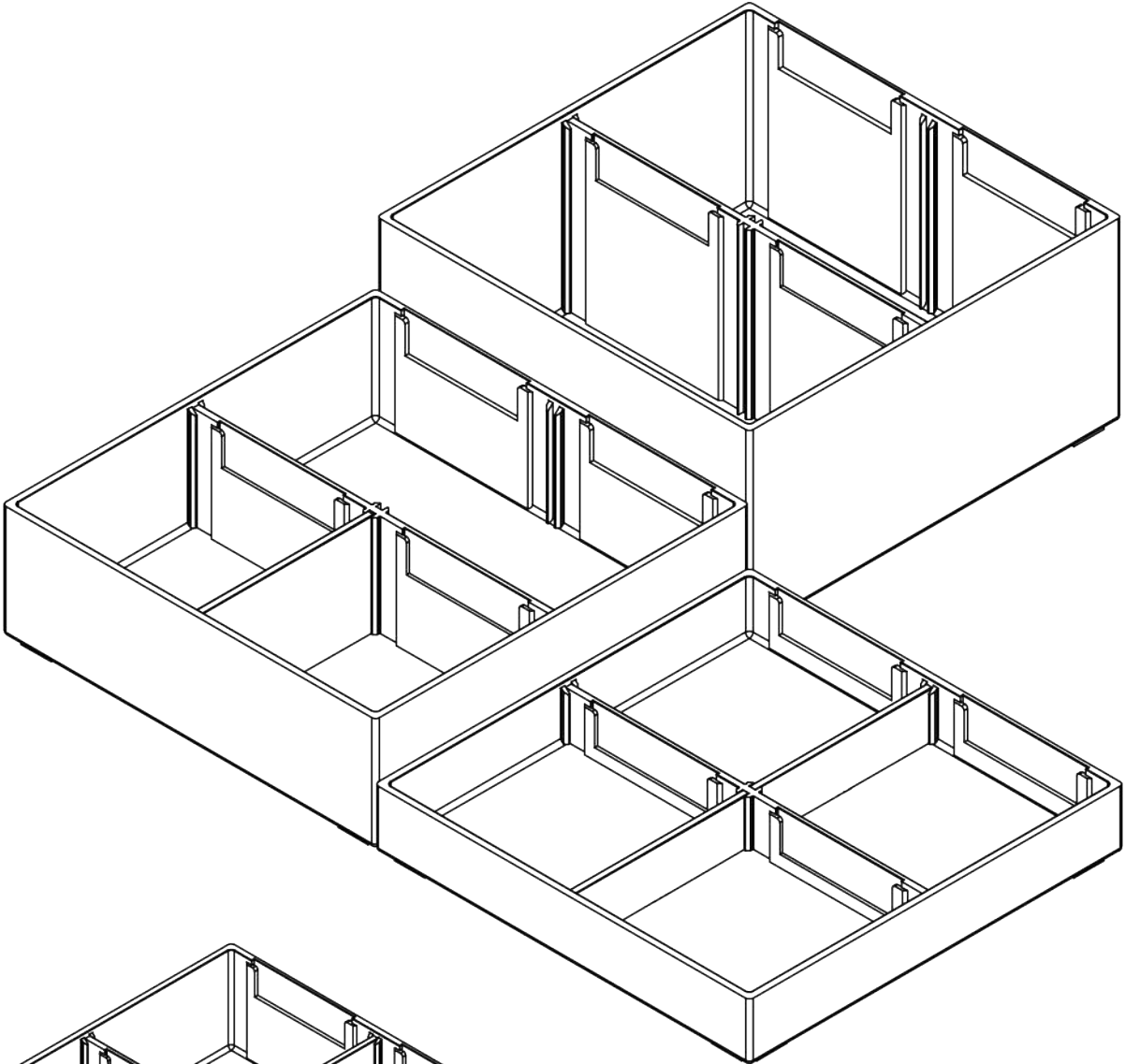
4.



10x M8x14



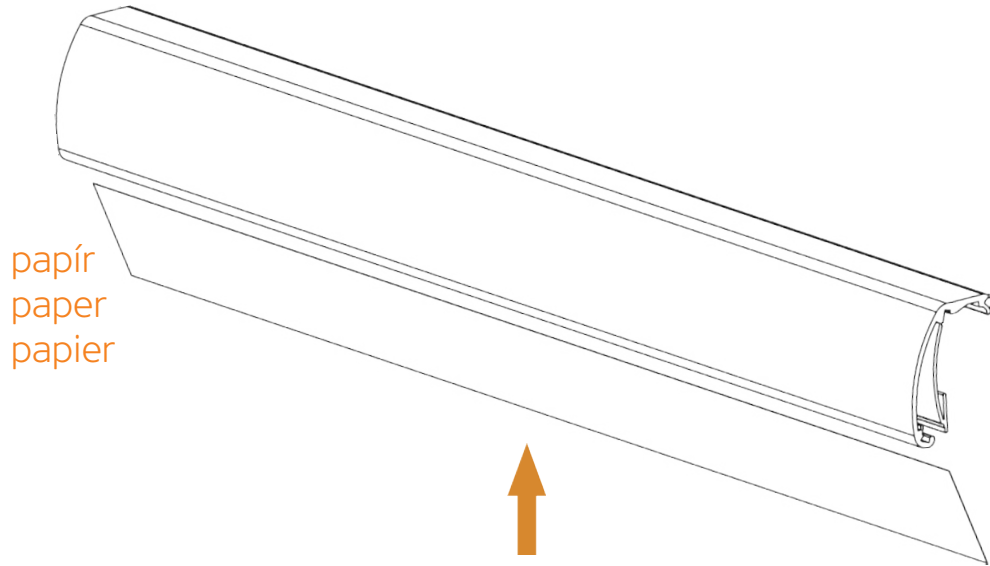




1.



2.



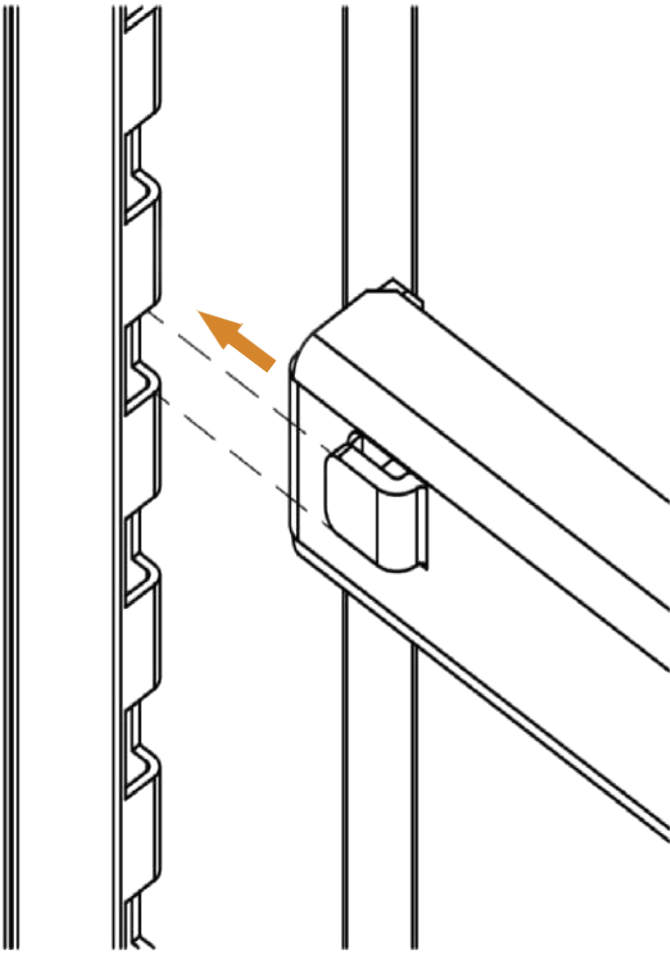
3.



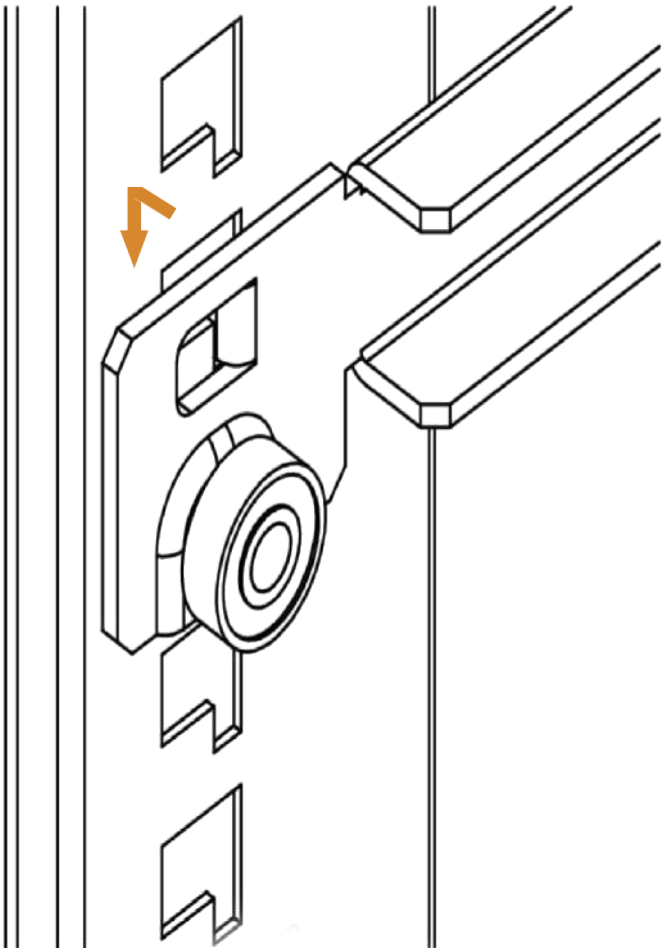
4.



1.



2.



3.

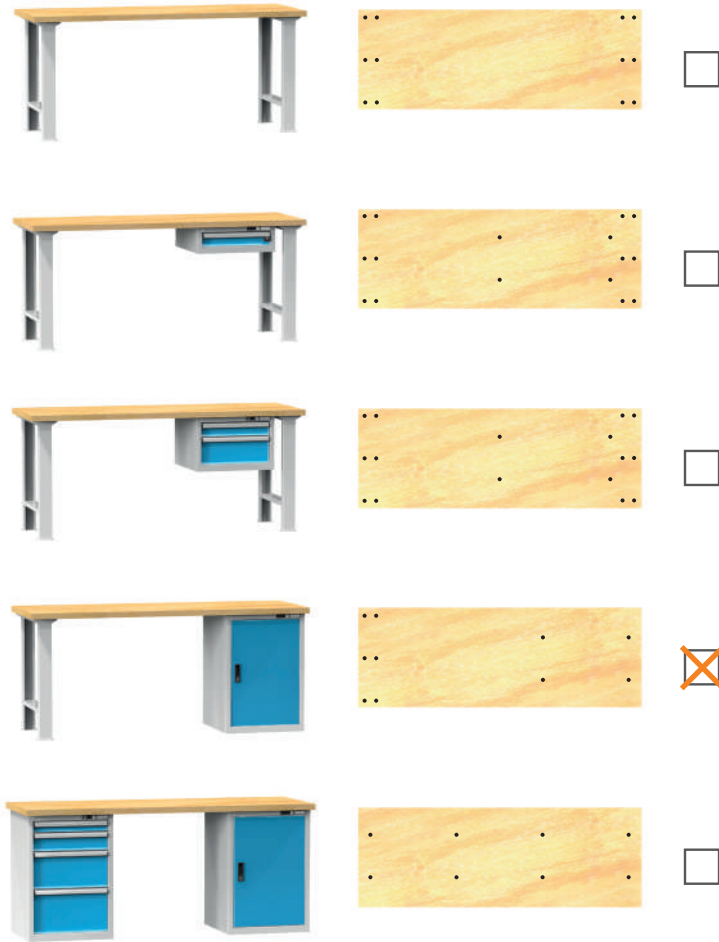


4.





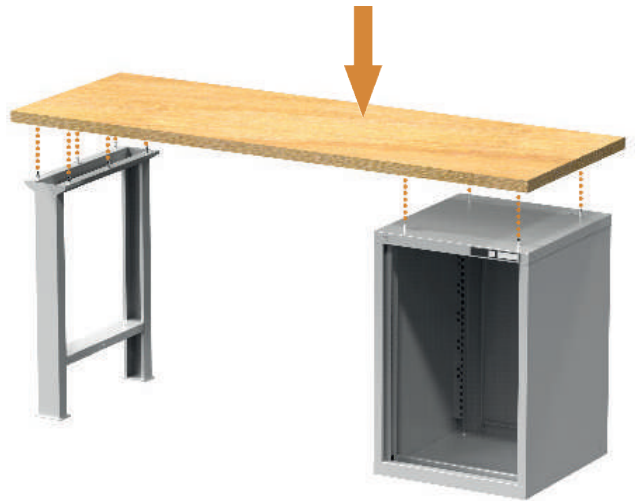
1.



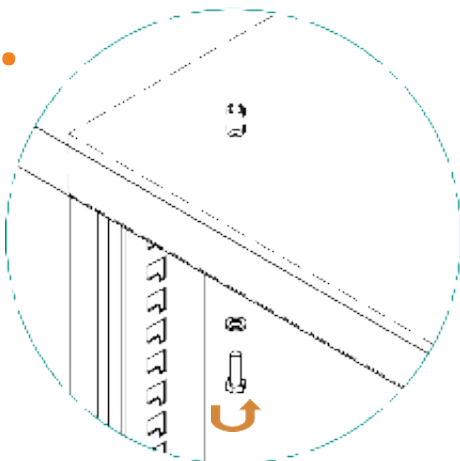
2.



3.

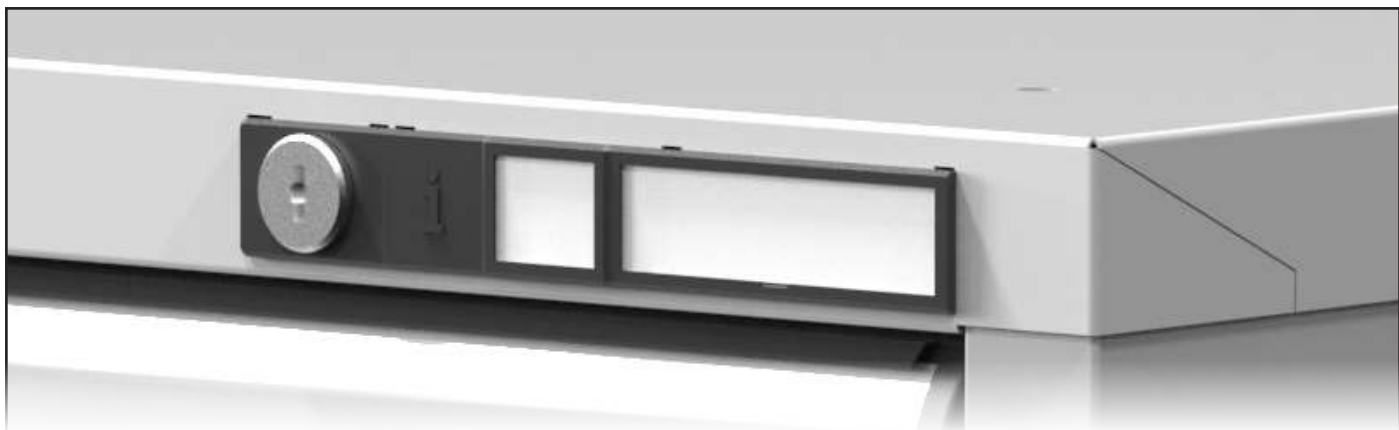


4.

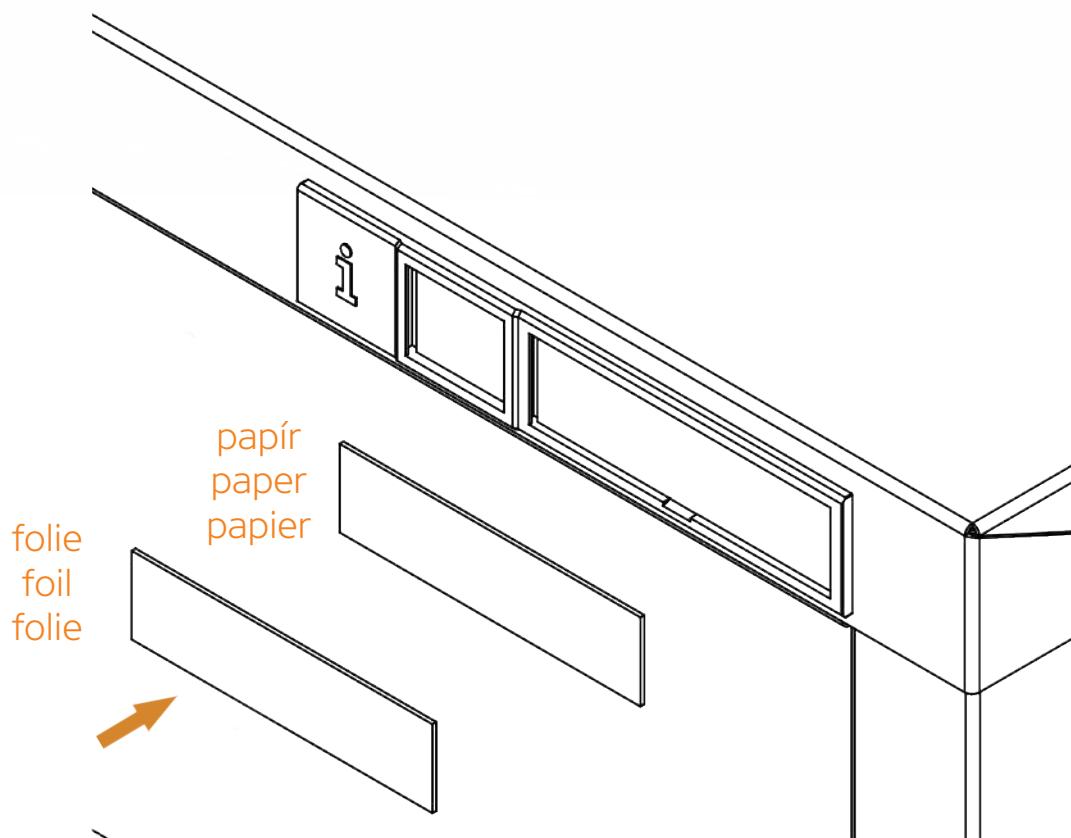


5.

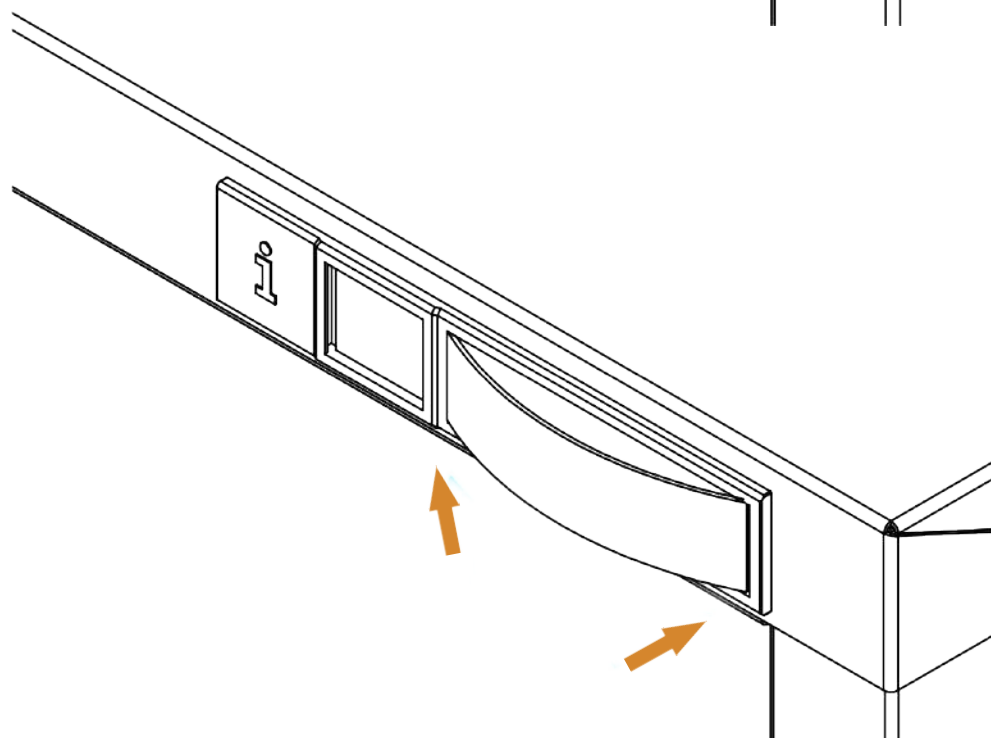




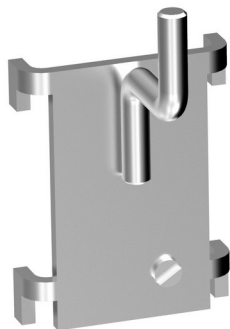
1.



2.



YA



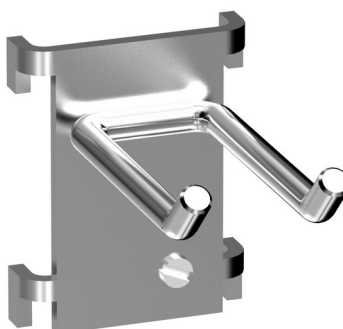
YB



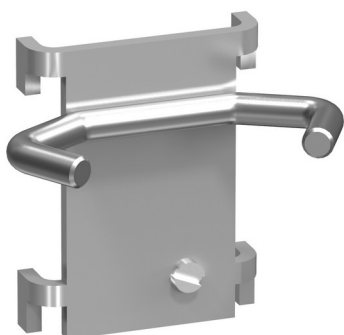
YD



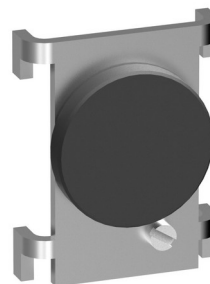
YC



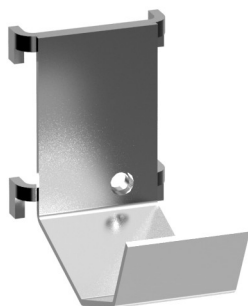
YE



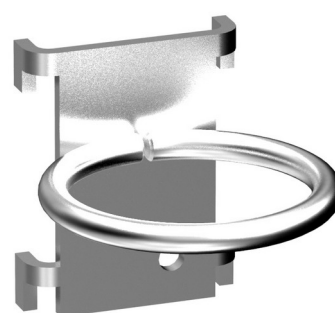
YG



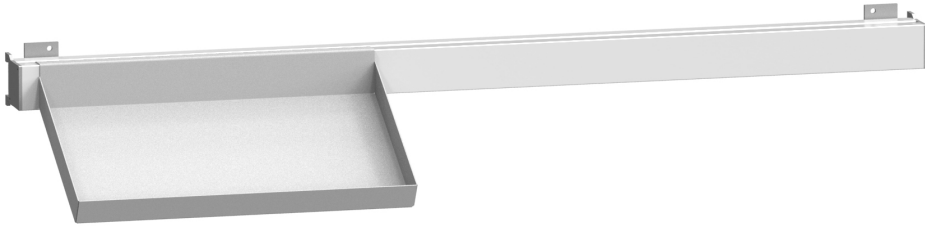
YJ



YR



YAL



YALK



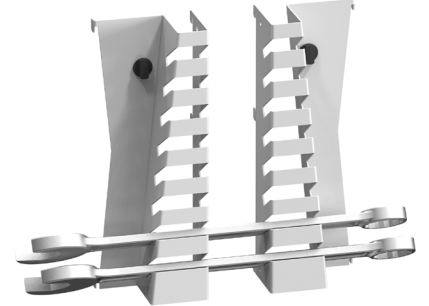
8YF



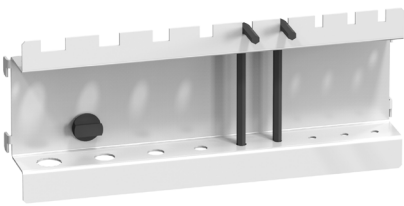
YQ



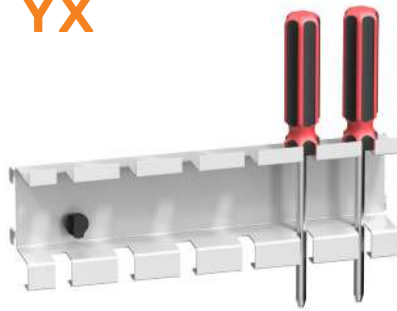
YPL



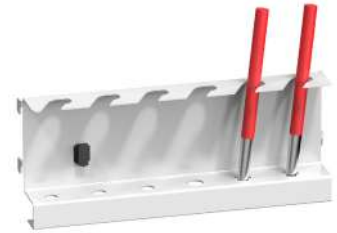
YN



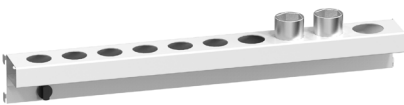
YX



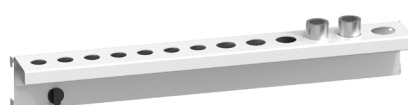
YL



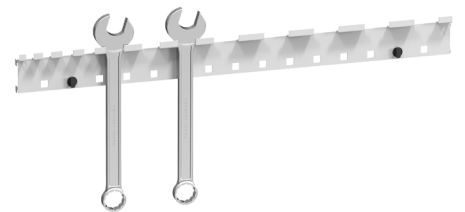
YK



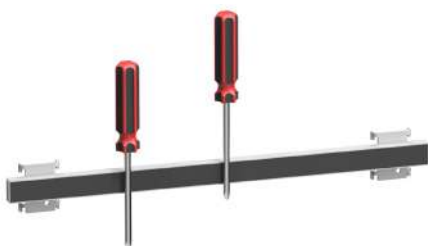
YH



YZ



YSM



YM

